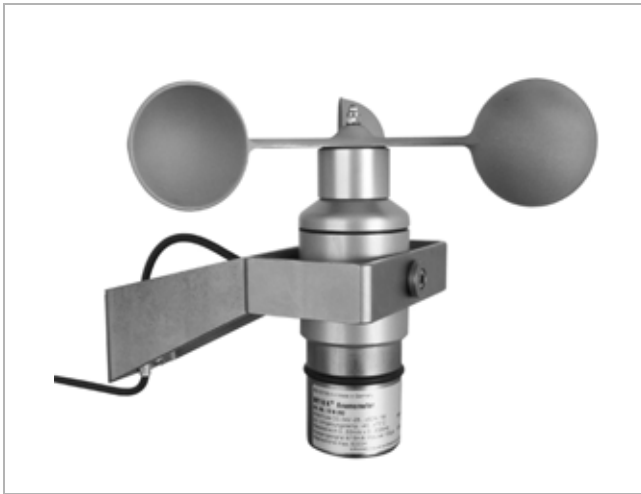


INT10 K[®] Anemometer

INT10 K[®]



INT10 K Pendelversion

Anwendung

KRIWAN-Anemometer werden zur anspruchsvollen Erfassung der Windgeschwindigkeit eingesetzt, z.B.

- Für die Überwachung von Krananlagen, Ski-Liften und Seilbahnen
- Bei Windkraftanlagen zur Energieoptimierung
- In der Gebäudetechnik für den Jalousieschutz
- In der Hydrologie und in der Meteorologie
- Als Wetterstationskomponente für die Gebäude- und Gewächshausregelung

Funktionsbeschreibung

Das KRIWAN-Anemometer erfasst die aktuelle Windgeschwindigkeit und setzt sie berührungslos in ein lineares Ausgangssignal um. Der Sensor ist sturm- und wettersicher aufgebaut. Durch die selbstregelnde Heizung ist der Einsatz bis -40°C möglich. Die Auswertung erfolgt separat über ein Messgerät, ein Anzeigeelement oder in der angeschlossenen Regel- und Überwachungstechnik.

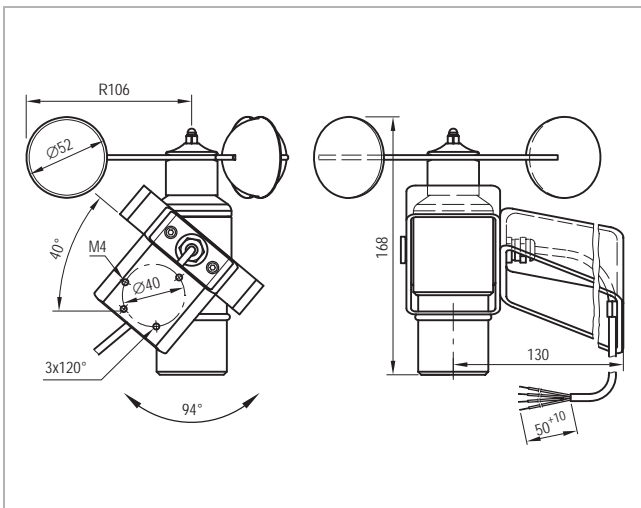
Die Befestigung an die bauseitige Umgebung erfolgt über einen Flansch.

Folgende Merkmale zeichnen dieses KRIWAN-Anemometer aus:

- Robuste und zuverlässige Industrierausführung
- Geringe Anlaufmomente bei hoher Belastbarkeit
- Hohe Genauigkeit
- Verschleißfreie Messwertaufnahme
- Optimierter Leistungsbedarf durch elektronisch geregelte Heizung
- Pendelausführung zur selbständigen senkrechten Ausrichtung
- Erweiterter Temperaturbereich
- Integrierter Überspannungsschutz
- Stoß- und rüttelfest
- UL / CSA - Zulassung
- Wartungsfrei



Der elektrische Anschluss ist von einer Elektrofachkraft vorzunehmen. Die gültigen europäischen, sowie die länderspezifischen Normen für den Anschluss elektrischer Betriebsmittel sind einzuhalten. Zur Vermeidung von Folgeschäden oder Betriebsausfällen, durch direkte oder indirekte Einkopplung bei Blitzeinschlägen, empfehlen wir eine separate bauseitige Blitzschutzanlage.



Maße in mm

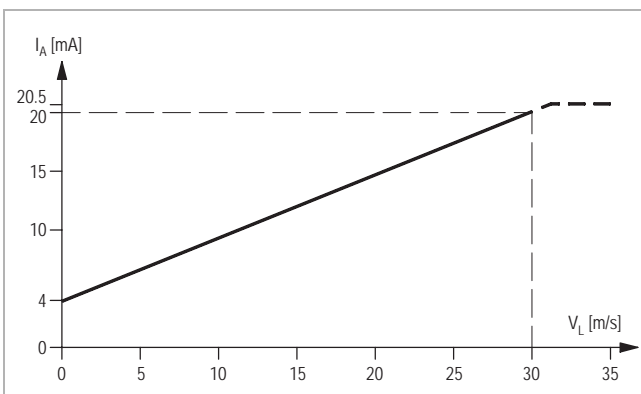
Technische Daten siehe Rückseite

Bestellangaben

INT10 K Anemometer 0-30m/s; 4-20mA; Pendel; 3m Kabel; Heizung; UL **13 N 292 S28**

Ersatzteile

Ersatzteilpaket Schalenstern (Schalenstern, Hutmutter, Fächerscheibe) **02 Z 160**

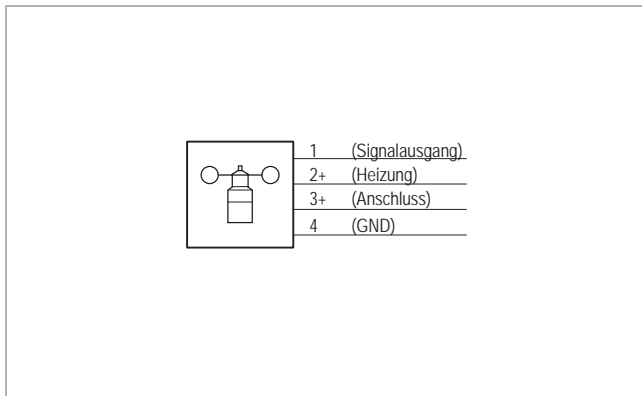


Kennlinie

Technische Änderungen vorbehalten

INT10 K[®] Anemometer

INT10 K[®]



Anschluss-Schaltbild

Technische Daten

Messprinzip	Berührungsloses, magnetisches Abtastsystem
Messbereich	0-30m/s
Genauigkeit	±(10% vom Messwert +0,5m/s) bei 0-30m/s
Auflösung	<0,1m/s
Anlaufgeschwindigkeit	<0,4m/s ($\vartheta_u = 20^\circ\text{C}$)
Anschluss	DC 24V -25...+50%, max. 30mA verpolungssicher
Signalausgang	DC 4-20mA, begrenzt auf 20,5mA
Signalverfügbarkeit	Max. 2,5s (aus spannungslosem Zustand)
Bürdenwiderstand = Leitungs- + Lastwiderstand	$R_{\text{Bürde}} \leq 600\Omega$
Anschlussart	Kabel (3m), 4x0,5mm ² Mantelisolierung PUR Aderisolierung TPE
Zulässige Umgebungstemperatur	-40...+70°C Bei nicht angeschlossener Heizung: Schnee- und Eisfreiheit des Sensors vorausgesetzt.
Zulässige relative Feuchte	0-100% r.F.
Festigkeit	Für Windgeschwindigkeit von 80m/s (max. 30min)
Heizung	Selbstregelnde Heizung, AC/DC 24V ±20%, max. 20VA SELV
Schutzart in Anlehnung an EN 60529	IP64 bei bestimmungsgemäßer Sensormontage
Befestigung	Seitliche Flanschbefestigung siehe Maßzeichnung
Abmessungen	Siehe Maßzeichnung
Gehäusematerial	Aluminium/Stahl
Schalenstern	Aluminium
Korrosionsbeständigkeit	Seewasserfeste Legierung (Aluminium); Stahl vernickelt
Gewicht	Ca. 1,7kg
Prüfgrundlagen	EN 61000-6-2 EN 61000-6-3 EN 61010-1
Zulassung	UL File Nr. N.N.