

INT10 M[®] Anemometer

INT10 M[®]



INT10 M

Anwendung

KRIWAN-Anemometer werden zur anspruchsvollen Erfassung der Windgeschwindigkeit eingesetzt, z.B.

- Für die Überwachung von Krananlagen, Ski-Liften und Seilbahnen
- Bei Windkraftanlagen zur Energieoptimierung
- In der Gebäudetechnik für den Jalousieschutz
- In der Hydrologie und in der Meteorologie
- Als Wetterstationskomponente für die Gebäude- und Gewächshausregelung

Funktionsbeschreibung

Das KRIWAN-Anemometer erfasst die aktuelle Windgeschwindigkeit und setzt sie berührungslos in ein lineares Ausgangssignal um. Der Sensor ist sturm- und wettersicher aufgebaut. Durch die selbstregelnde Heizung ist der Einsatz bis -40°C möglich.

Die Auswertung erfolgt separat über ein Messgerät, ein Anzeigedisplay oder in der angeschlossenen Regel- und Überwachungstechnik.

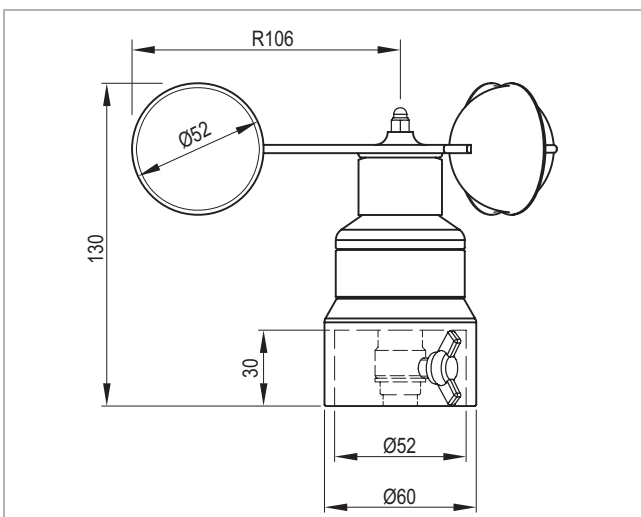
Folgende Merkmale zeichnen dieses KRIWAN-Anemometer aus:

- Robuste und zuverlässige Industrierausführung
- Geringe Anlaufmomente bei hoher Belastbarkeit
- Hohe Genauigkeit
- Verschleißfreie Messwertaufnahme
- Optimierter Leistungsbedarf durch elektronisch geregelte Heizung
- Einfachste Installation
- Erweiterter Temperaturbereich
- Integrierter Überspannungsschutz
- Stoß- und rüttelfest
- „URUS“ - Zulassung (wenn vorhanden bzw. beantragt)
- Wartungsfrei

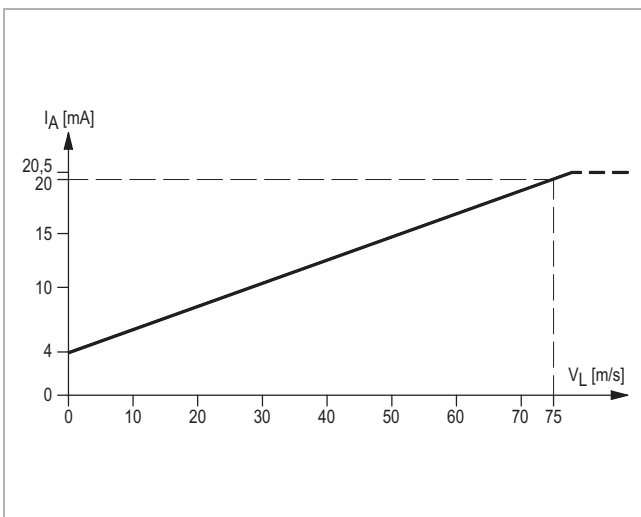


Der elektrische Anschluss ist von einer Elektrofachkraft vorzunehmen. Die gültigen europäischen sowie länderspezifischen Normen für den Anschluss elektrischer Betriebsmittel sind einzuhalten. Zur Vermeidung von Folgeschäden oder Betriebsausfällen, durch direkte oder indirekte Einkopplung bei Blitzeinschlägen, empfehlen wir eine separate bauseitige Blitzschutzanlage.

Weitere Angaben siehe Rückseite



Maße in mm

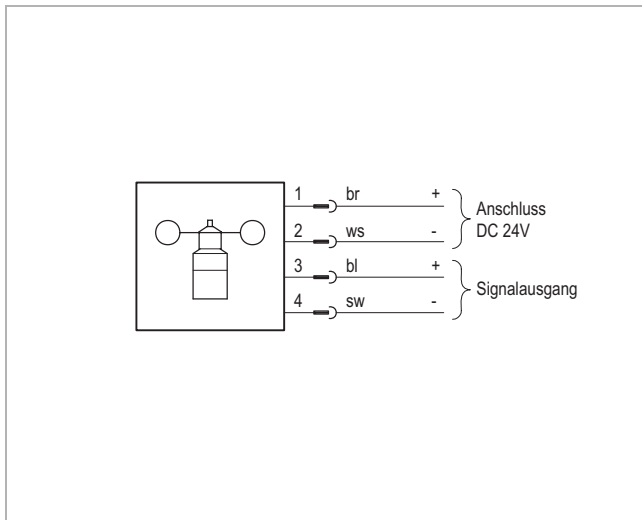


Kennlinie

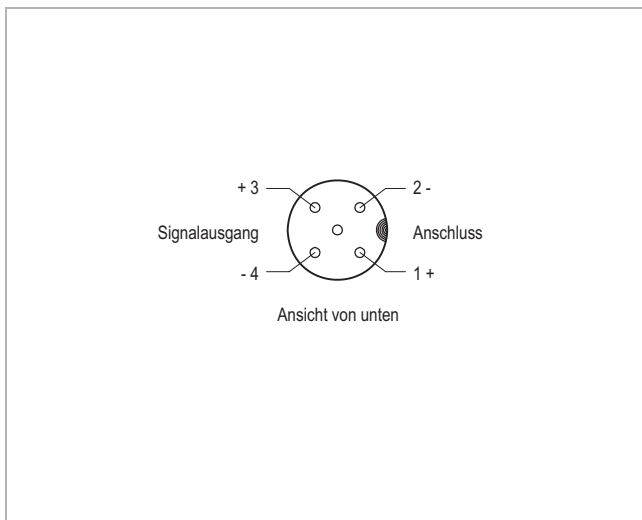
Technische Änderungen vorbehalten

INT10 M[®] Anemometer

INT10 M[®]



Anschluss-Schaltbild



Steckerbelegung

Ersatzteile

Ersatzteilkpaket Schalenstern (Schalenstern, Hutmutter, Fächerscheibe)	02 Z 160
VA-Flügelschraube, M8x16mm	HS08016600
Selbstsichernde Hutmutter M4	HM04009400
Fächerscheibe J4,3	HX04305600
Kabeldose (M12) 5-polig	FA04106
Anschlusskabel 8m mit Kabeldose (M12) 5-polig	02 Z 291 S21
Anschlusskabel 15m mit Kabeldose (M12) 5-polig	02 Z 291 S22

Technische Daten

Messprinzip	Berührungsloses, magnetisches Abtastsystem
Messbereich	0-75m/s
Genauigkeit	±0,5m/s ($V_L \leq 50\text{m/s}$); 3% FS ($V_L > 50\text{m/s}$)
Auflösung	<0,1m/s
Anlaufgeschwindigkeit	<0,4m/s ($\theta_u = 20^\circ\text{C}$)
Anschluss	DC 24V -25...+50% Max. 1000mA verpolungssicher
Signalausgang	DC 4-20mA begrenzt auf 20,5mA
Signalverfügbarkeit	Max. 2,5s (aus spannungslosem Zustand)
Bürdenwiderstand = Leitungs- + Lastwiderstand	$R_{\text{Bürde}} \leq 600\Omega$
Anschlussart	- Sensor - empfohlenes Anschlusskabel
Zulässige Umgebungstemperatur T_A	-40...+70°C Bei nicht angeschlossener Heizung: Schnee- und Eisfreiheit des Sensors vorausgesetzt.
Zulässige relative Feuchte	0-100% r.F.
Festigkeit	Für Windgeschwindigkeit von 80m/s (max. 30min)
Heizung	- Art - Anschluss
Schutzart in Anlehnung an EN 60529	IP64 bei bestimmungsgemäßer Sensormontage
Befestigung	Stahlrohrmast Max. $\varnothing_{\text{außen}}$ 50mm Min. $\varnothing_{\text{innen}}$ 37mm
Abmessungen	Siehe Maße in mm
Gehäuse	- Material - Korrosionsbeständigkeit
Schalenstern	- Material - Korrosionsbeständigkeit
Gewicht	Ca. 400g
Prüfgrundlagen	EN 61000-6-2, EN 61000-6-3, EN 61010-1
Zulassung	UL File Nr. E240032

Bestellangaben

INT10 M Anemometer	13 N 290 S100
Zubehör und Anwendungshinweise	Siehe www.kriwan.de

Technische Änderungen vorbehalten