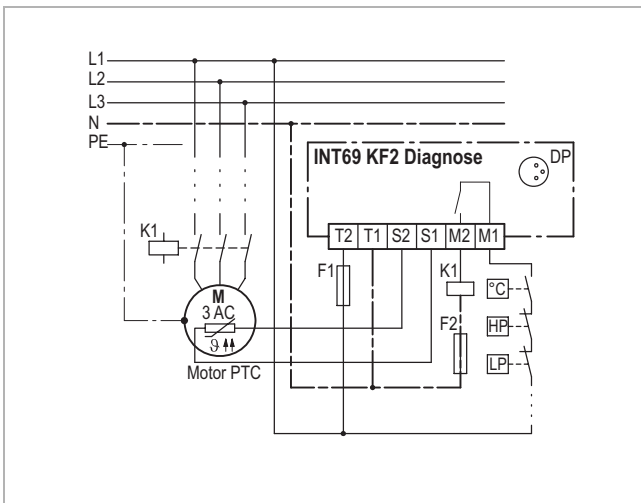


INT69 KF2[®] Diagnose

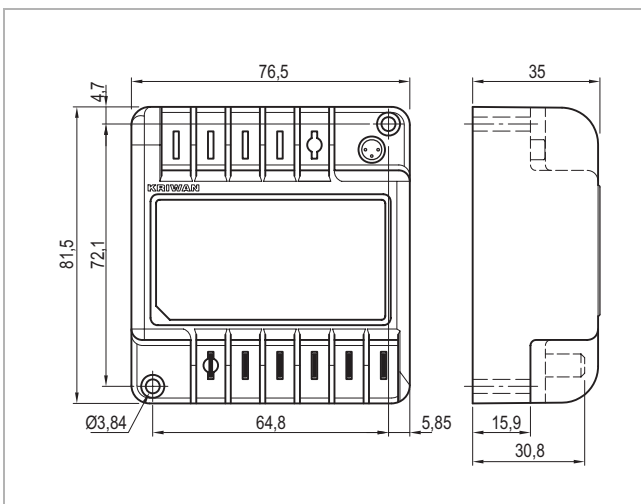
INT69 KF2[®] Diagnose



INT69 KF2 Diagnose



Anschluss-Schaltbild



Maße in mm

Anwendung

Der Motorschutz INT69 KF2 Diagnose ist eine Weiterentwicklung der etablierten KRIWAN Auslösegeräte. Durch zusätzliche, flexibel reagierende Schutzfunktionen werden Verfügbarkeit und Lebensdauer einer Kälteanlage erhöht.

Das INT69 KF2 Diagnose speichert Betriebs- und Störungsdaten in einem nicht flüchtigen Speicher. Diese Daten können über einen PC ausgelesen und zur Diagnose ausgewertet werden. Der volle Diagnoseumfang wird bei Verwendung des KRIWAN-spezifischen AMS Sensors erzielt.

Dieses Auslösegerät wird hauptsächlich bei Verdichtern eingesetzt, die nach IEC/EN 60335 qualifiziert werden.

Funktionsbeschreibung

Die Temperaturüberwachung in der Motorwicklung erfolgt mit zwei Auswerteverfahren:

- **Statisch:** Beim Erreichen der Nennansprechtemperatur der eingebauten AMS bzw. PTC Sensoren wird unverzüglich abgeschaltet.
- **Dynamisch:** Bei ungewöhnlich schnellem Anstieg der Temperatur wird der Motor sofort abgeschaltet, auch wenn diese noch weit unter der Nennansprechtemperatur liegt. Dadurch werden hohe Temperaturüberläufe verhindert.

Ein Kurzschluss an einem AMS bzw. PTC Eingang führt ebenfalls zur Abschaltung.

Nach Ablauf der Wiedereinschaltverzögerung und Fehlerbehebung bzw. Abkühlung kann der Verdichter neu starten.

Zum bestimmungsgemäßen Betrieb muss beim INT69 KF2 Diagnose die Versorgungsspannung permanent anliegen.

⚠ Die Montage, Instandhaltung und Bedienung ist von einer Elektrofachkraft vorzunehmen. Die gültigen europäischen sowie länderspezifischen Normen für den Anschluss elektrischer Betriebsmittel und kältetechnischer Anlagen sind einzuhalten. Angelossene Sensoren und Anschlussleitungen, welche den Klemmkasten verlassen, müssen mindestens eine Basisisolierung aufweisen.

⚠ Zur Ermittlung der Verdichterlaufzeiten muss das INT69 KF2 Diagnose das letzte Schutzgerät vor dem Verdichterschütz sein (siehe Anschluss-Schaltbild). Dabei muss das INT69 KF2 Diagnose und die Sicherheitskette an dieselbe Phase desselben Versorgungsnetzes angeschlossen sein.

Weitere Angaben siehe Rückseite

INT69 KF2® Diagnose

INT69 KF2® Diagnose

Technische Daten

Versorgungsspannung (Supply)	
- 22 A 622 ...	115-230V ~ 50Hz ±10% 3VA 120-240V ~ 60Hz ±10% 3VA
- 31 A 622 ...	24V ~ 50/60Hz ±10% 3VA
Zulässige Umgebungstemperatur	-30...+70°C
Temperaturmesskreis	
- Art	1-2 AMS Sensoren in Serie alternativ 1-9 PTC Sensoren nach DIN 44081, DIN 44082 in Serie
- R _{25, ges.}	<1,8kΩ
- R _{auslösen, statisch}	4,5kΩ ±20%
- R _{rückstellen}	2,75kΩ ±20%
- Max. Länge Anschlussleitung	30m
Kurzschlussüberwachung PTC	Typisch <30Ω
Wiedereinschaltverzögerung	30min ±5min
Rücksetzung der Wiedereinschalt- verzögerung	Netzreset >5s nur möglich, wenn kein Fehler mehr vorliegt
Relais	
- Anschluss	Siehe Anschluss-Schaltbild Max. 2,5A C300
- Mechanische Lebensdauer	Ca. 1 Mio. Schaltspiele
Schnittstelle	Diagnose Port (DP)
Schutzart nach EN 60529	IP00
Anschlussart	6,3mm Flachstecker
Gehäusematerial	PA glasfaserverstärkt
Befestigung	Schraubbefestigung
Abmessungen	Siehe Maße in mm
Gewicht	Ca. 200g
Prüfgrundlagen	IEC/EN 60335, IEC/EN 60730 EN 61000-6-2, EN 61000-6-3 EN 61010-1 Überspannungskategorie II Verschmutzungsgrad 2
Zulassung	UL File Nr. E75899 cJUR _{us} VDE Zertifikatsnr. 40022017

Bestellangaben

INT69 KF2 Diagnose (AC 115-230V)	22 A 622 S80
INT69 KF2 Diagnose (AC 24V)	31 A 622 S80
Zubehör und Anwendungshinweise	Siehe www.kriwan.de