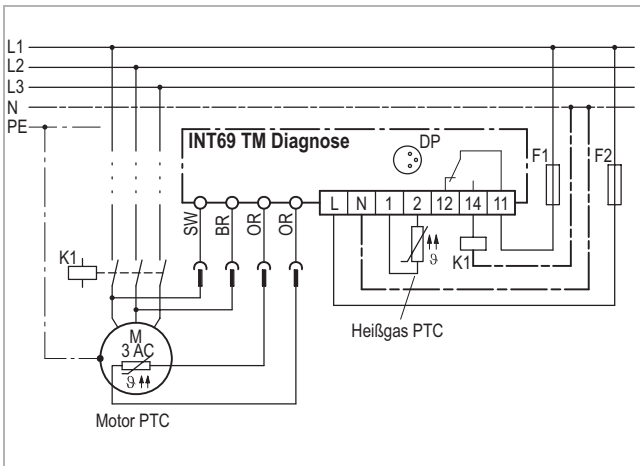


INT69 TM® Diagnose

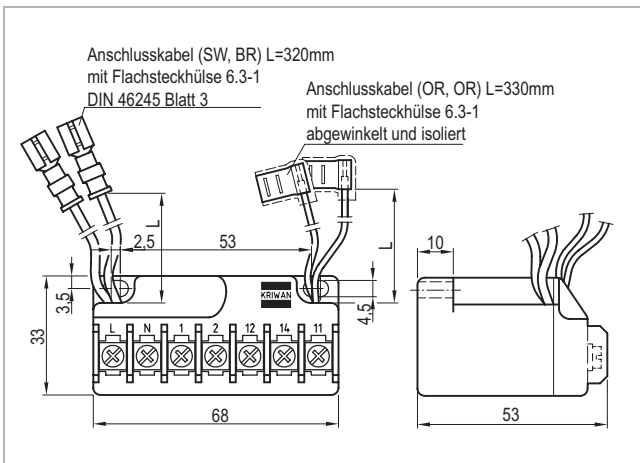
INT69 TM® Diagnose



INT69 TM Diagnose



Anschluss-Schaltbild



! Die Montage, Instandhaltung und Bedienung ist von einer Elektrofachkraft vorzunehmen. Die gültigen europäischen sowie länderspezifischen Normen für den Anschluss elektrischer Betriebsmittel und kältetechnischer Anlagen sind einzuhalten. Angeschlossene Sensoren und Anschlussleitungen, welche den Klemmkasten verlassen, müssen mindestens eine Basisisolierung aufweisen.

Bestellangaben

INT69 TM Diagnose	22 A 490
Zubehör und Anwendungshinweise	Siehe www.kriwan.de

Anwendung

Der Verdichterschutz INT69 TM Diagnose ist eine Weiterentwicklung der etablierten KRIWAN Auslösegeräte. Durch einen weiteren Eingang für einen Heißgassensor und zusätzlichen, flexibel reagierenden Schutzfunktionen werden Verfügbarkeit und Lebensdauer einer Kälteanlage erhöht. Das INT69 TM Diagnose speichert Betriebs- und Störungsdaten in einem nicht flüchtigen Speicher. Diese Daten können über einen PC ausgelesen und zur Diagnose ausgewertet werden. Der volle Diagnoseumfang wird bei Verwendung des KRIWAN-spezifischen AMS Sensors erzielt. Dieses Auslösegerät wird hauptsächlich bei mittleren und großen halbhermetischen Hubkolbenverdichtern eingesetzt.

Funktionsbeschreibung

Die Temperaturüberwachung in der Motorwicklung erfolgt mit zwei Auswerteverfahren:

- **Statisch:** Beim Erreichen der Nennansprechtemperatur der eingebauten AMS bzw. PTC Sensoren wird unverzögert abgeschaltet.
- **Dynamisch:** Bei ungewöhnlich schnellem Anstieg der Temperatur wird der Motor sofort abgeschaltet, auch wenn diese noch weit unter der Nennansprechtemperatur liegt. Dadurch werden hohe Temperaturüberläufe verhindert.

Die Heißgastemperatur wird statisch ausgewertet.

Ein Kurzschluss an einem AMS bzw. PTC Eingang führt ebenfalls zu einer Abschaltung. Eine Schalthäufigkeitsüberschreitung führt zu einer Wiedereinschaltverzögerung. Wird kein Heißgassensor eingesetzt, muss ein 100Ohm Widerstand an den Eingang angeschlossen werden.

Nach Abkühlung bzw. Fehlerbehebung und anschließender Wiedereinschaltverzögerung kann der Verdichter neu starten.

Zum bestimmungsgemäßen Betrieb muss beim INT69 TM Diagnose die Versorgungsspannung permanent anliegen.

Technische Daten

Versorgungsspannung	AC 50/60Hz 115-230V ±10% 3VA
Zulässige Umgebungstemperatur	-30...+70°C
Temperaturmesskreis	
- Art	1-2 AMS Sensoren in Serie alternativ 1-9 PTC nach DIN 44081, DIN 44082 in Serie
- R _{25, ges.}	<1,8kΩ
- R _{auslösen, statisch}	4,5kΩ ±20%
- R _{rückstellen}	2,75kΩ ±20%
- Max. Länge Anschlussleitung	30m
Kurzschlussüberwachung PTC	Typisch <30Ω
Eingang Lauferkennung Motor	
- Untere Grenze	AC 100V bei 20Hz bis 175V bei 90Hz
- Obere Grenze	AC 460V ±15%
Betrieb mit Frequenzumformer	Geeignet
Schalthäufigkeitsüberschreitung	3 Abschaltungen in 30s
Wiedereinschaltverzögerung	
- Motortemperatur statisch	5min ±1min
- Motortemperatur dynamisch	5min ±1min
- Heißgastemperatur	10min ±2min
- Schalthäufigkeitsüberschreitung	5min ±1min
Rücksetzung der Wiedereinschaltverzögerung	Netzreset >5s nur möglich, wenn kein Fehler mehr vorliegt
Relais	
- Kontakt	AC 240V 2,5A C300 Mind. AC/DC 24V 20mA
- Mechanische Lebensdauer	Ca. 1 Mio. Schaltspiele
Schnittstelle	Diagnose Port (DP)
Schutzart nach EN 60529	IP00
Anschlussart	Flachsteckhülsen (PTC, Lauferkennung), Schraubklemmen
Gehäusematerial	PA glasfaserverstärkt
Befestigung	Schraubbefestigung
Abmessungen	Siehe Maße in mm
Gewicht	Ca. 200g
Prüfgrundlagen	EN 61000-6-3, EN 61000-6-2 EN 61010-1
	Überspannungskategorie II
	Verschmutzungsgrad 2
Zulassung	UL File Nr. E75899 cUR _{us}

Technische Änderungen vorbehalten