

INT69[®] Diagnose

INT69[®] Diagnose



INT69 Diagnose

Anwendung

Der Motorschutz INT69 Diagnose ist eine Weiterentwicklung der etablierten KRIWAN Auslösegeräte. Durch zusätzliche, flexibel reagierende Schutzfunktionen werden Verfügbarkeit und Lebensdauer eines Motors erhöht.

Das INT69 Diagnose speichert Betriebs- und Störungsdaten in einem nicht flüchtigen Speicher. Diese Daten können ausgelesen und zur Diagnose ausgewertet werden. Der volle Diagnoseumfang wird bei Verwendung des KRIWAN-spezifischen AMS Sensors erzielt.

Dieses Auslösegerät wird hauptsächlich bei kleinen und mittleren Motoren eingesetzt.

Funktionsbeschreibung

Die Temperaturüberwachung in der Motorwicklung erfolgt mit zwei Auswerteverfahren:

- **Statisch:** Beim Erreichen der Nennansprechtemperatur der eingebauten AMS bzw. PTC Sensoren wird unverzüglich abgeschaltet.
- **Dynamisch:** Bei ungewöhnlich schnellem Anstieg der Temperatur wird der Motor sofort abgeschaltet, auch wenn diese noch weit unter der Nennansprechtemperatur liegt. Dadurch werden hohe Temperaturüberläufe verhindert.

Ein Kurzschluss an einem AMS bzw. PTC Eingang führt ebenfalls zur Abschaltung.

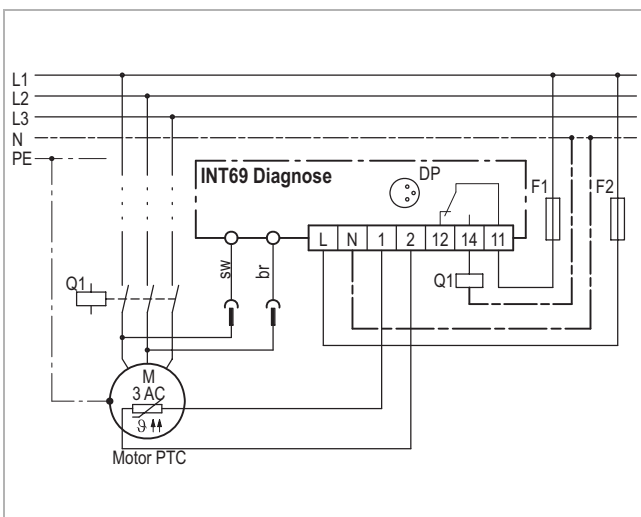
Nach Abkühlung bzw. Fehlerbehebung und anschließender Wiedereinschaltverzögerung kann die Maschine neu starten.

Zum bestimmungsgemäßen Betrieb muss beim INT69 Diagnose die Versorgungsspannung permanent anliegen.

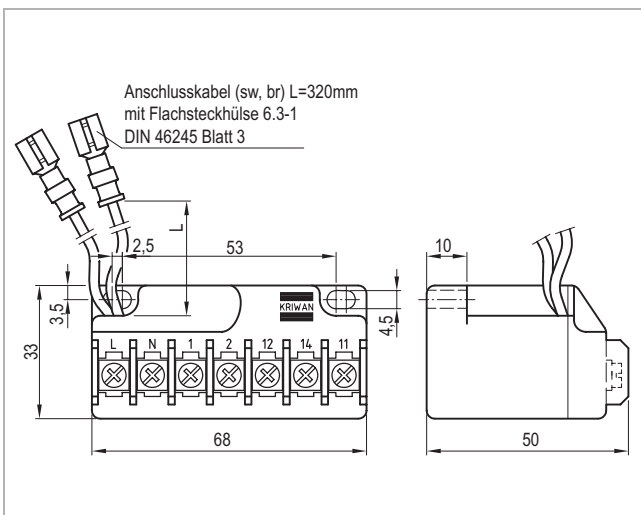
⚠ Die Montage, Instandhaltung und Bedienung ist von einer Elektrofachkraft vorzunehmen. Die gültigen europäischen sowie länderspezifischen Normen für den Anschluss elektrischer Betriebsmittel sind einzuhalten.

Angeschlossene Sensoren und Anschlussleitungen, welche den Klemmkasten verlassen, müssen mindestens eine Basisisolierung aufweisen.

Weitere Angaben siehe Rückseite



Anschluss-Schaltbild



Maße in mm

Technische Änderungen vorbehalten

INT69[®] Diagnose

INT69[®] Diagnose

Technische Daten

Versorgungsspannung	
- 22 A 417 S80	AC 50/60Hz 115-230V ±10% 3VA
- 31 A 417	AC 50/60Hz 24V ±10% 3VA
Zulässige Umgebungstemperatur T _A	-30...+70°C
Temperaturmesskreis	
- Art	1-2 AMS Sensoren in Serie alternativ 1-9 PTC Sensoren nach DIN 44081, DIN 44082 in Serie
- R _{25, ges.}	<1,8kΩ
- R _{auslösen, statisch}	4,5kΩ ±20%
- R _{rückstellen}	2,75kΩ ±20%
- Max. Länge Anschlussleitung	30m
Kurzschlussüberwachung PTC	Typisch <30Ω
Eingang Lauferkennung Motor	
- Untere Grenze	AC 100V bei 20Hz bis 175V bei 90Hz
- Obere Grenze	AC 460V ±15%
Betrieb mit Frequenzumformer	Geeignet
Wiedereinschaltverzögerung	
- Motortemperatur statisch	1min ±12s
- Motortemperatur dynamisch	5min ±1min
Rücksetzung der Verriegelung oder der Wiedereinschaltverzögerung	Netzreset >5s nur möglich, wenn kein Fehler mehr vorliegt
Relais	
- Kontakt	AC 240V 2,5A C300 Mind. AC/DC 24V 20mA
- Mechanische Lebensdauer	Ca. 1 Mio. Schaltspiele
Schnittstelle	Diagnose Port (DP)
Schutzart nach EN 60529	IP00
Anschlussart	Flachsteckhülsen (Lauferkennung), Schraubklemmen
Gehäusematerial	PA glasfaserverstärkt
Befestigung	Schraubbefestigung
Abmessungen	Siehe Maße in mm
Gewicht	Ca. 200g
Prüfgrundlagen	EN 61000-6-2, EN 61000-6-3 EN 61010-1 Überspannungskategorie II Verschmutzungsgrad 2
Zulassung	UL File Nr. E75899 cUR _{us}

Bestellangaben

INT69 Diagnose (AC 115-230V)	22 A 417 S80
INT69 Diagnose (AC 24V)	31 A 417
Zubehör und Anwendungshinweise	Siehe www.kriwan.de

Technische Änderungen vorbehalten