

INT279 LX® Niveauüberwachung

INT279 LX®



INT279 LX

Anwendung

Die optische Niveauüberwachung INT279 LX wird zur berührungslosen Einpunktmessung von Flüssigkeitsniveaus eingesetzt, z.B. bei Verdichtern, Pumpen, Behältern, usw. Die Lösung besteht aus Einschraub- und Auswerteteil. Das Einschraubteil zur optischen Niveaufassung wird fest an der Messstelle eingebaut. Das elektronische Auswerteteil kann montiert oder ausgetauscht werden ohne den Kreislauf des zu überwachenden Mediums zu öffnen.

Funktionsbeschreibung

Lichtimpulse des Gerätes werden bei Flüssigkeit gebrochen und bei gasförmiger Umgebung reflektiert. So erkennt das INT279 LX den Flüssigkeitsstand sicher.

Nach Anlegen der Versorgungsspannung ist die Niveauüberwachung nach Ablauf der Schaltverzögerung aktiv.

Zeitverzögerte Reaktionen verhindern Fehlschaltungen, die durch kurzzeitige Schwankungen der Flüssigkeit verursacht werden.

Bei zu hohem Niveau oder einer Störung fällt das Relais ab.

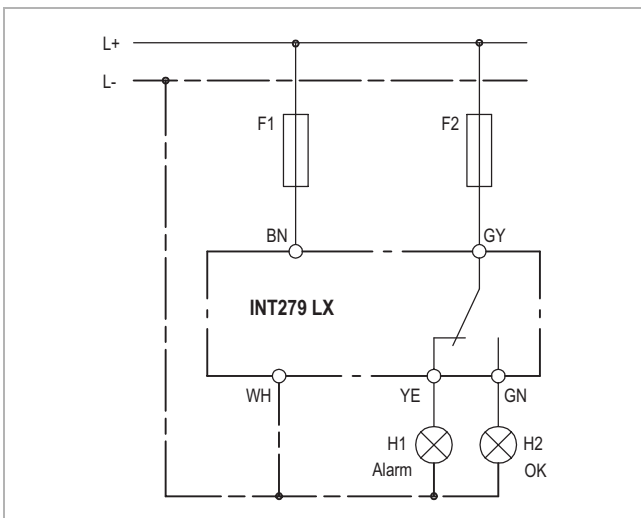
Ist das korrekte Niveau wieder erreicht oder die Störung beseitigt, zieht das Relais an.

Der potenzialfreie Wechslerkontakt kann direkt in eine Sicherheitskette ohne Hilfsrelais eingeschleift werden.

Eine integrierte Eigenüberwachung sorgt für erhöhte Betriebssicherheit, eine Einbaukontrolle sichert die fachgerechte Montage.

Den aktuellen Status signalisiert eine eingebaute LED (siehe Blinkcode).

- Niveau gut
- Niveau zu hoch
- Interne Störung, Spannungsversorgung zu niedrig oder fehlerhafte Montage



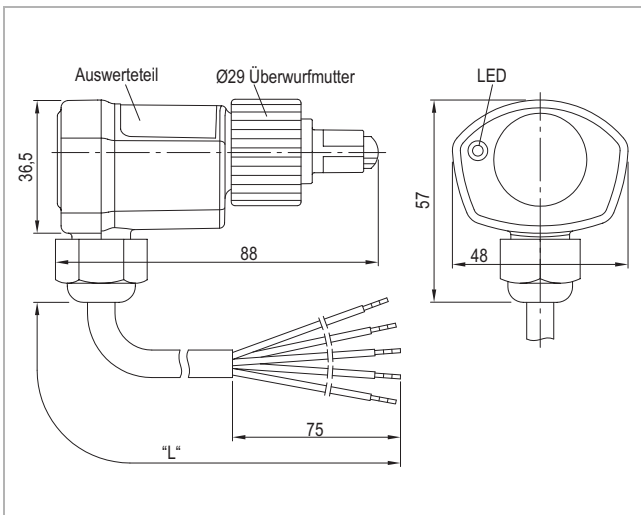
Anschluss-Schaltbild

Installationsanweisung

1. Sauberkeit von Gewinde und Glas des Einschraubteils sicherstellen.
2. Auswerteteil in das Einschraubteil montieren. Kabelaustritt muss dabei nach unten zeigen.
3. Überwurfmutter handfest anziehen.

Die Montage, Instandhaltung und Bedienung ist von einer Elektrofachkraft vorzunehmen. Die gültigen europäischen sowie länderspezifischen Normen für den Anschluss elektrischer Betriebsmittel sind einzuhalten.

Weitere Angaben siehe Rückseite



Maße in mm

Technische Änderungen vorbehalten

INT279 LX[®] Niveauüberwachung

INT279 LX[®]
Technische Daten

Versorgungsspannung	AC/DC 50/60Hz 24V ±10% 3VA
Zulässige Umgebungstemperatur	-30...+60°C
Mediumtemperatur	Max. +120°C (<1h) Max. +100°C
Zulässige relative Feuchte	10-95% r. F. ohne Betauung
Schaltverzögerung	
- Nach Anlegen der Versorgungsspannung	3s ±1s
- Niveau zu hoch oder Störung	5s ±2s
- Niveau gut und keine Störung	5s ±2s
Relais	
- Kontakt	AC 240V 2,5A C300 Mind. AC/DC 24V 20mA
- Mechanische Lebensdauer	Ca. 1 Mio. Schaltspiele
Schutzart nach EN 60529	IP54 im montierten Zustand
Anschlussart	Kabel LiHCH 5 x 0,75mm ² L=10m
Gehäusematerial	PA glasfaserverstärkt
Befestigung	Überwurfmutter (Drehmoment max. 10Nm)
Abmessungen	Siehe Maße in mm
Gewicht	Ca. 1,1kg
Prüfgrundlagen	EN 61000-6-2, EN 61000-6-3 EN 61010-1 Überspannungskategorie II Verschmutzungsgrad 2

Bestellangaben

INT279 LX Niveauüberwachung	20 S 479 S031
Zubehör und Anwendungshinweise	Siehe www.kriwan.com