

INT277 LA® Niveauüberwachung

INT277 LA®



INT277 LA

Anwendung

Die optische Niveauüberwachung INT277 LA wird zur berührungslosen Einpunktmessung von Flüssigkeitsniveaus eingesetzt, z.B. bei Verdichtern, Pumpen, Behältern, usw. Die Lösung besteht aus Einschraub- und Auswerteteil. Das Einschraubteil zur optischen Niveaufassung wird fest an der Messstelle eingebaut. Das elektronische Auswerteteil kann montiert oder ausgetauscht werden ohne den Kreislauf des zu überwachenden Mediums zu öffnen.

Funktionsbeschreibung

Lichtimpulse des Gerätes werden bei Flüssigkeit gebrochen und bei gasförmiger Umgebung reflektiert. So erkennt das INT277 LA den Flüssigkeitsstand sicher.

Nach dem Start des Verdichters ist die Niveauüberwachung nach Ablauf der Anlaufüberbrückung aktiv.

Bei zu niedrigem Niveau oder einer Störung schaltet das Relais verriegelt ab, Wiedereinschaltung nur nach Reset.

Der potenzialfreie Wechslerkontakt kann direkt in eine Sicherheitskette ohne Hilfsrelais eingeschleift werden.

Eine integrierte Eigenüberwachung sorgt für erhöhte Betriebssicherheit, eine Einbaukontrolle sichert die fachgerechte Montage.

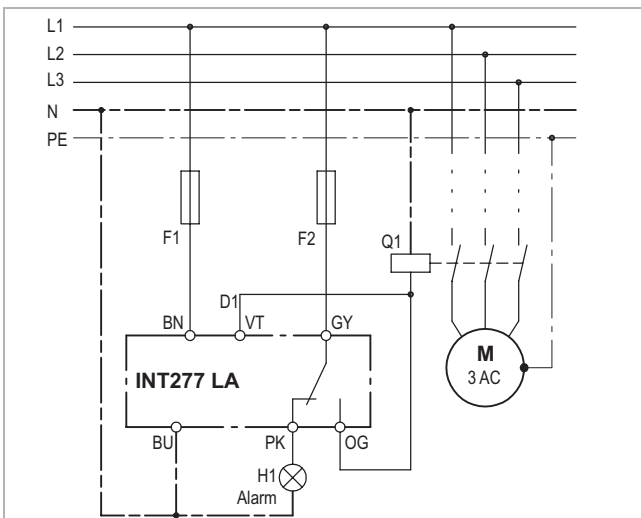
Installationsanweisung

1. Sauberkeit von Gewinde und Glas des Einschraubteils sicherstellen.
2. Auswerteteil in das Einschraubteil montieren. Kabelaustritt muss dabei nach unten zeigen.
3. Überwurfmutter handfest anziehen.

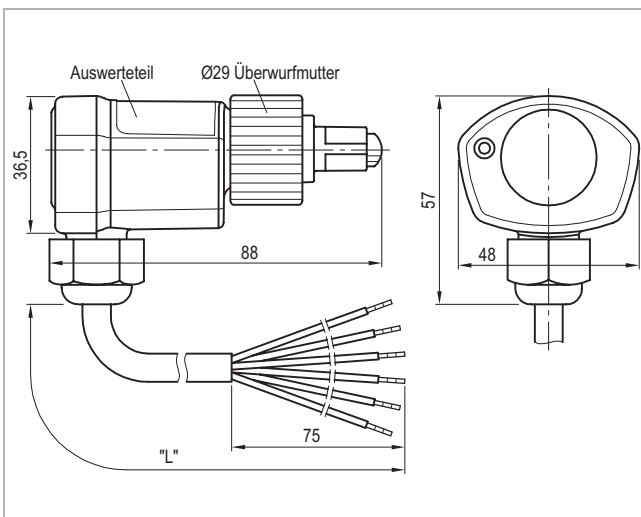


Die Montage, Instandhaltung und Bedienung ist von einer Elektrofachkraft vorzunehmen. Die gültigen europäischen sowie länderspezifischen Normen für den Anschluss elektrischer Betriebsmittel sind einzuhalten.

Weitere Angaben siehe Rückseite



Anschluss-Schaltbild



Maße in mm

Technische Änderungen vorbehalten



INT277 LA[®] Niveauüberwachung

INT277 LA[®]

Technische Daten

Versorgungsspannung	AC 50/60Hz 230V ±10% 3VA
Zulässige Umgebungstemperatur	-30...+60°C
Mediumtemperatur	Max. +120°C (<1h) Max. +100°C
Zulässige relative Feuchte	10-95% r. F. ohne Betauung
Eingang Lauferkennung Motor	L-Potenzial an Anschluss D1
Anlaufüberbrückung	30s ±5s
Schaltverzögerung	
- Nach Anlegen der Versorgungsspannung	3s ±1s
- Niveau fehlt oder Störung	5s ±2s verriegelt
Rücksetzung der Verriegelung	Netzreset >3s
Relais	
- Kontakt	AC 240V 2,5A C300 Mind. AC/DC 24V 20mA
- Mechanische Lebensdauer	Ca. 1 Mio. Schaltspiele
Schutzart nach EN 60529	IP65 im montierten Zustand
Anschlussart	Kabel 6 x AWG 18/7 L=1m
Gehäusematerial	PA glasfaserverstärkt
Befestigung	Überwurfmutter (Drehmoment max. 10Nm)
Abmessungen	Siehe Maße in mm
Gewicht	Ca. 200g
Prüfgrundlagen	EN 61000-6-2, EN 61000-6-3 EN 61010-1 Überspannungskategorie II Verschmutzungsgrad 2
Zulassung	UL File Nr. E222056 cUR _{us}

Bestellangaben

INT277 LA Niveauüberwachung	52 S 477 S60
Zubehör und Anwendungshinweise	Siehe www.kriwan.com