

INT276 GR® Niveauüberwachung

INT276 GR®



INT276 GR

Anwendung

Die optische Niveauüberwachung INT276 GR wird zur berührungslosen Einpunktmessung von Flüssigkeitsniveaus eingesetzt, z.B. bei Verdichtern, Pumpen, Behältern, usw. Die Lösung besteht aus Einschraub- und Auswerteteil. Das Einschraubteil zur optischen Niveaufassung wird fest an der Messstelle eingebaut. Das elektronische Auswerteteil kann montiert oder ausgetauscht werden ohne den Kreislauf des zu überwachenden Mediums zu öffnen.

Funktionsbeschreibung

Lichtimpulse des Gerätes werden bei Flüssigkeit gebrochen und bei gasförmiger Umgebung reflektiert. So erkennt das INT276 GR den Flüssigkeitsstand sicher.

Nach Anlegen der Versorgungsspannung ist die Niveauüberwachung nach Ablauf der Schaltverzögerung aktiv.

Bei zu hohem Niveau oder einer Störung fällt das Relais ab.

Ist das korrekte Niveau wieder erreicht oder die Störung beseitigt, zieht das Relais an.

Der potenzialfreie Wechslerkontakt kann direkt in eine Sicherheitskette ohne Hilfsrelais eingeschleift werden.

Eine integrierte Eigenüberwachung sorgt für erhöhte Betriebssicherheit, eine Einbaukontrolle sichert die fachgerechte Montage.

Den aktuellen Status signalisiert eine eingebaute LED (siehe Blinkcode).

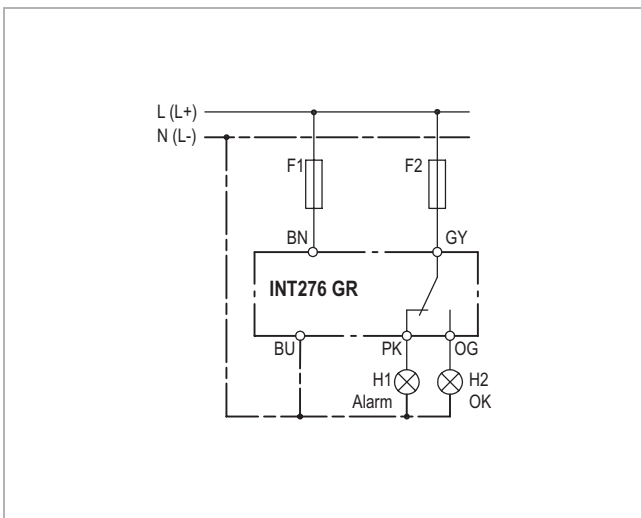
Installationsanweisung

- Niveau gut
- Niveau zu hoch
- Interne Störung, Spannungsversorgung zu niedrig oder fehlerhafte Montage

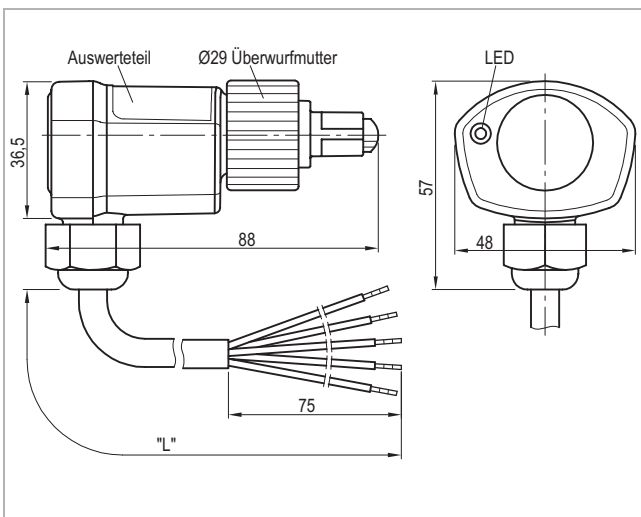
1. Sauberkeit von Gewinde und Glas des Einschraubteils sicherstellen.
2. Auswerteteil in das Einschraubteil montieren. Kabelaustritt muss dabei nach unten zeigen.
3. Überwurfmutter handfest anziehen.

Die Montage, Instandhaltung und Bedienung ist von einer Elektrofachkraft vorzunehmen. Die gültigen europäischen sowie länderspezifischen Normen für den Anschluss elektrischer Betriebsmittel sind einzuhalten.

Weitere Angaben siehe Rückseite



Anschluss-Schaltbild



Maße in mm

Technische Änderungen vorbehalten

INT276 GR[®] Niveauüberwachung

INT276 GR[®]
Technische Daten

Versorgungsspannung	
- 52 S 476 S63	AC 50/60Hz 230V ±10% 3VA
- 20 S 476 S63	AC/DC 50/60Hz 24V ±10% 3VA
Zulässige Umgebungstemperatur	-30...+60°C
Mediumtemperatur	Max. +120°C (<16000h) Max. +100°C
Zulässige relative Feuchte	10-95% r. F. ohne Betauung
Schaltverzögerung	
- Nach Anlegen der Versorgungsspannung	3s ±1s
- Niveau zu hoch oder Störung	5s ±2s
- Niveau gut und keine Störung	5s ±2s
Relais	
- Kontakt	AC 240V 2,5A C300 Mind. AC/DC 24V 20mA
- Mechanische Lebensdauer	Ca. 1 Mio. Schaltspiele
Schutzart nach EN 60529	IP54 im montierten Zustand
Anschlussart	Kabel 5 x AWG 18/7 L=1m
Gehäusematerial	PA glasfaserverstärkt
Befestigung	Überwurfmutter (Drehmoment max. 10Nm)
Abmessungen	Siehe Maße in mm
Gewicht	Ca. 200g
Prüfgrundlagen	EN 61000-6-2, EN 61000-6-3 EN 61010-1 Überspannungskategorie II Verschmutzungsgrad 2
Zulassung	UL File Nr. E222056 cUR _{us}

Bestellangaben

INT276 GR Niveauüberwachung (AC 230V)	52 S 476 S63
INT276 GR Niveauüberwachung (AC/DC 24V)	20 S 476 S63
Zubehör und Anwendungshinweise	Siehe www.kriwan.com