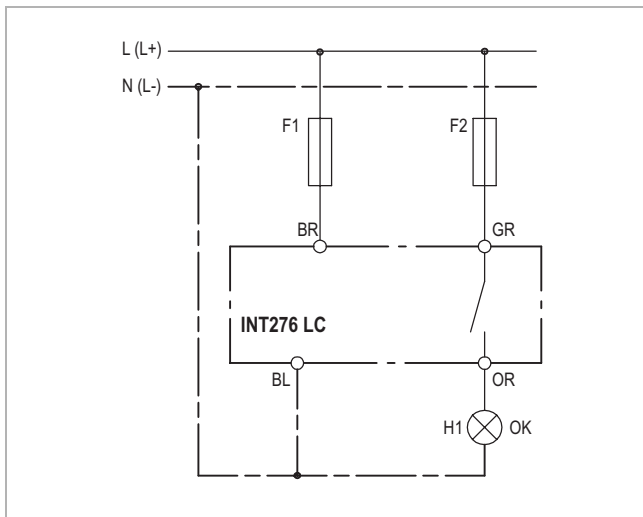


INT276 LC® Niveauüberwachung

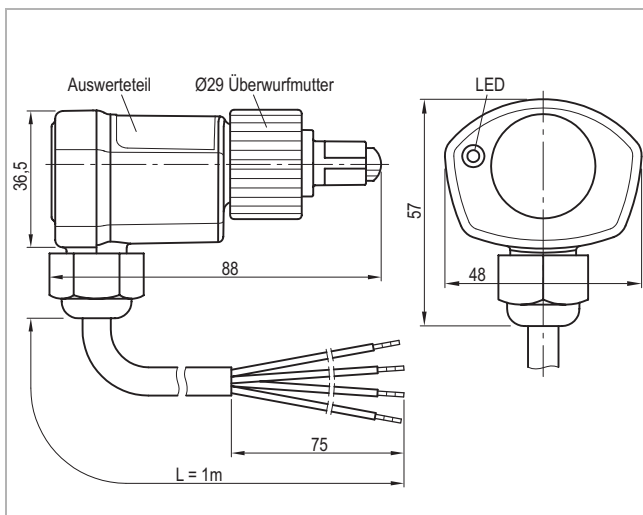
INT276 LC®



INT276 LC



Anschluss-Schaltbild



Maße in mm

Anwendung

Die optische Niveauüberwachung INT276 LC wird zur berührungslosen Einpunktmessung von Flüssigkeitsniveaus eingesetzt, z.B. bei Verdichtern, Pumpen, Behältern, usw. Die Lösung besteht aus Einschraub- und Auswerteteil. Das Einschraubteil zur optischen Niveauerfassung wird fest an der Messstelle eingebaut. Das elektronische Auswerteteil kann montiert oder ausgetauscht werden ohne den Kreislauf des zu überwachenden Mediums zu öffnen.

Funktionsbeschreibung

Lichtimpulse des Gerätes werden bei Flüssigkeit gebrochen und bei gasförmiger Umgebung reflektiert. So erkennt das INT276 LC den Flüssigkeitsstand sicher.

Die Niveauüberwachung beginnt 3s nach Anlegen der Versorgungsspannung.

Zeitverzögerte Reaktionen verhindern Fehlschaltungen, die durch kurzzeitige Schwankungen der Flüssigkeit verursacht werden.

Bei zu niedrigem Niveau oder einer Störung fällt das Relais ab.

Ist das korrekte Niveau wieder erreicht oder die Störung beseitigt, zieht das Relais an.

Der potenzialfreie Schließkontakt kann direkt in eine Sicherheitskette ohne Hilfsrelais eingeschleift werden.

Eine integrierte Eigenüberwachung sorgt für erhöhte Betriebssicherheit, eine Einbaukontrolle sichert die fachgerechte Montage.

Den aktuellen Status signalisiert eine eingebaute LED (siehe Blinkcode).

- Niveau gut, keine Störung
- Niveau fehlt
- Interne Störung, Spannungsversorgung zu niedrig oder fehlerhafte Montage

Installationsanweisung

- Sauberkeit von Gewinde und Glas des Einschraubteils sicherstellen.
- Auswerteteil in das Einschraubteil montieren. Kabelaustritt muss dabei nach unten zeigen.
- Überwurfmutter handfest anziehen.

Die Montage, Instandhaltung und Bedienung ist von einer Elektrofachkraft vorzunehmen. Die gültigen europäischen sowie länderspezifischen Normen für den Anschluss elektrischer Betriebsmittel sind einzuhalten.

Weitere Angaben siehe Rückseite

Technische Änderungen vorbehalten

INT276 LC[®] Niveauüberwachung

INT276 LC[®]

Technische Daten

Versorgungsspannung	
- 52 S 476 ...	AC 50/60Hz 230V ±10% 3VA
- 41 S 476 ...	AC 50/60Hz 115V ±10% 3VA
Zulässige Umgebungstemperatur	-30...+60°C
Zulässige relative Feuchte	10-95% r. F. ohne Betauung
Mediumtemperatur	Max. +80°C
Schaltverzögerung	
- Nach Anlegen der Versorgungsspannung	3s ±1s
- Niveau fehlt oder Störung	5s ±2s
- Niveau gut und keine Störung	5s ±2s
Relais	
- Kontakt	AC 240V 2,5A C300 Mind. AC/DC 24V 20mA
- Mechanische Lebensdauer	Ca. 1 Mio. Schaltspiele
Schutzart nach EN 60529	IP54 im montierten Zustand
Anschlussart	Kabel 4 x AWG 18/7
Gehäusematerial	PA glasfaserverstärkt
Befestigung	Überwurfmutter (Drehmoment max. 10Nm)
Abmessungen	Siehe Maße in mm
Gewicht	Ca. 160g
Prüfgrundlagen	EN 61000-6-2, EN 61000-6-3 EN 61010-1 Überspannungskategorie II Verschmutzungsgrad 2
Zulassung	UL File Nr. E222056 cUR _{us}

Bestellangaben

INT276 LC Niveauüberwachung (AC 230V)	52 S 476 S60
INT276 LC Niveauüberwachung (AC 115V)	41 S 476 S60
Zubehör und Anwendungshinweise	Siehe www.kriwan.de