

# INT600 DU<sup>®</sup> Gateway

## INT600 DU<sup>®</sup>



INT600 DU

### Anwendung

Das KRIWAN Diagnosesystem erlaubt Daten, die in KRIWAN Diagnosegeräten erfasst werden, über die DP-Schnittstelle auszugeben. So können Nutzer die Arbeitsweise der Maschine in der realen Applikation bewerten und ggf. schneller auf Störfälle reagieren. Das INT600 DU Gateway ermöglicht die Verbindung zu einer USB-Schnittstelle.

### Funktionsbeschreibung

Über den DP-Eingang kann ein Diagnosegerät eingelesen werden. Die Umsetzung auf eine USB-Schnittstelle ermöglicht die Weiterverarbeitung der Daten in einem PC, Smartphone, o.ä. Für Smartphone Anwendungen steht die Android App INTspector zur Verfügung.

Die eingebauten LEDs signalisieren die aktuellen Aktivitäten des Gateways.

Folgende Merkmale zeichnen dieses Gateway aus:

- Direkter Anschluss von KRIWAN Diagnosegeräten über Steckverbindung
- Einfachste Analyse der einzelnen Schnittstellen durch Funktions-LEDs, die bei Datenübertragung blinken
- Einfacher Steckanschluss von Diagnosegerät und PC, bzw. Smartphone
- Stoß- und rüttelfest
- „UR<sub>US</sub> - Zulassung

### Übersicht Blinkcode

#### USB

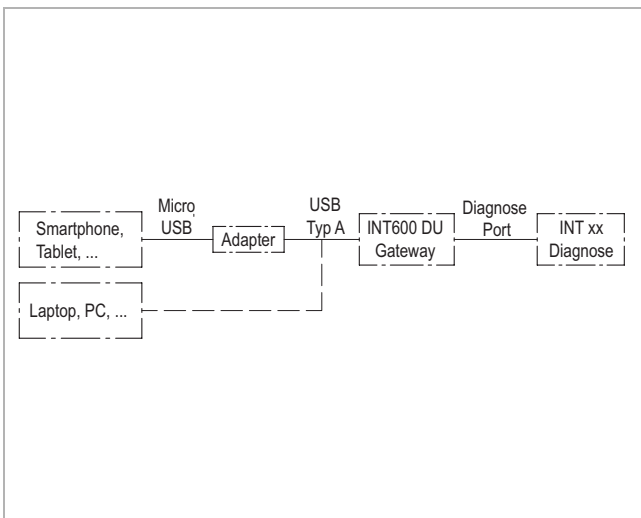
- Grün blinkend Datenpakete werden durch die App (auf dem Visualisierungsgerät) abgeholt
- Rot blinkend Datenpakete werden durch die App (auf dem Visualisierungsgerät) gesendet

#### DP

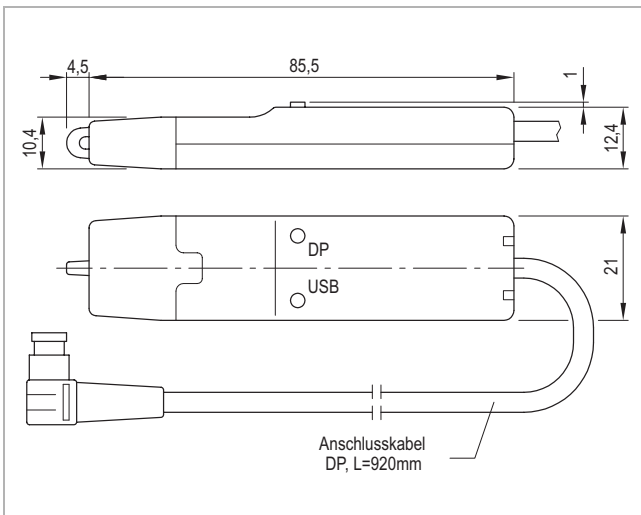
- Grün blinkend Datenpakete werden vom DP-USB Gateway empfangen (vom Diagnosegerät gesendet)
- Rot blinkend Datenpakete werden vom DP-USB Gateway gesendet (vom Diagnosegerät empfangen)

⚠ An die DP-Schnittstelle dürfen nur KRIWAN Diagnosegeräte angeschlossen werden.

⚠ Der INT600 DU Gateway darf nur von einer Elektrofachkraft verwendet werden.



Anschluss-Schaltbild



Maße in mm

### Technische Daten

Zulässige Umgebungstemperatur T <sub>A</sub>	-10...+55°C
Stromaufnahme	30mA
Schutzart nach EN 60529	IP40
Anschlussart USB 2.0	Standard-USB-Stecker (Typ A)
Gehäusematerial	ABS
Abmessungen	Siehe Maße in mm
Gewicht	Ca. 50g
Prüfgrundlagen	EN 61000-6-2, EN 61000-6-3 EN 61010-1 Überspannungskategorie II Verschmutzungsgrad 2

### Bestellangaben

INT600 DU Gateway	<b>02 S 365 S21</b>
Zubehör und Anwendungshinweise	Siehe <a href="http://www.kriwan.com">www.kriwan.com</a>

Technische Änderungen vorbehalten