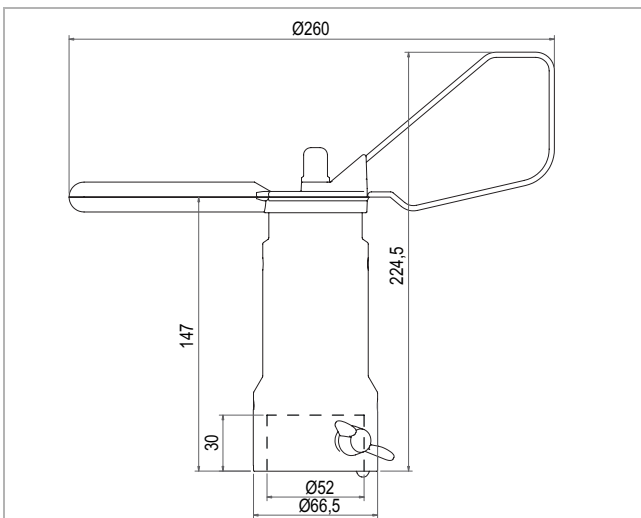


# INT30 IF® Windrichtung

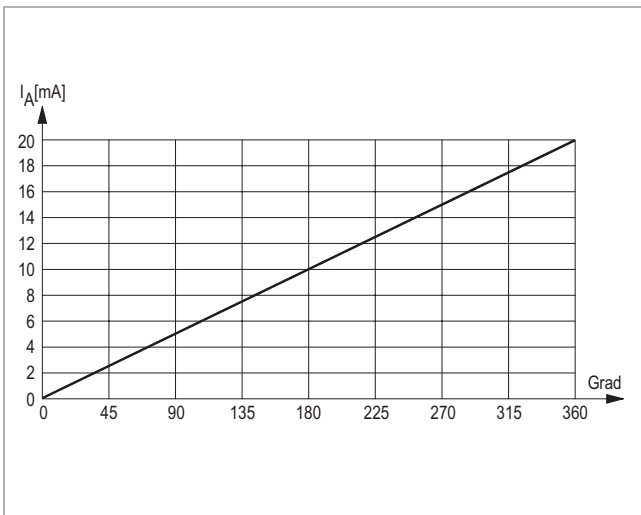
## INT30 IF®



INT30 IF



Maße in mm



Kennlinie

### Anwendung

KRIWAN-Windrichtungssensoren der ICEfight-Serie werden überall dort eingesetzt, wo neben der anspruchsvollen Erfassung der Windrichtung der störungsfreie Betrieb auch unter schwierigsten Umweltbedingungen gegeben sein muss, insbesondere bei extremer Vereisungsgefahr bei sehr niedrigen Temperaturen.

Diese Anforderung gilt insbesondere:

- Für die Überwachung von Ski-Liften und Seilbahnen
- Bei Windkraftanlagen zur Energieoptimierung

### Funktionsbeschreibung

Der KRIWAN-Windrichtungssensor erfasst die aktuelle Windrichtung und setzt sie berührungslos in ein lineares Ausgangssignal um. Der Sensor ist sturm- und wettersicher aufgebaut.

Die Auswertung erfolgt separat über ein Messgerät, ein Anzeigegerät oder in der angeschlossenen Regel- und Überwachungstechnik.

Innerhalb des Windpfeils befindet sich eine großzügig dimensionierte Heizung, die berührungslos und mechanisch verlustfrei vom feststehenden Sensorteil aus mit elektrischer Energie versorgt wird. Da diese Heizung bis an die jeweiligen Enden des Windpfeils reicht, werden alle Teile des Windpfeils hochwirksam beheizt. Bei Umgebungstemperaturen, bei denen Eis entstehen kann, schaltet die Heizung ein, eine Vereisung ist nahezu ausgeschlossen. Die Heizung ist temperaturüberwacht und schaltet sich selbstständig bei zu hohen Oberflächentemperaturen ab.

Folgende Merkmale zeichnen diesen KRIWAN-Windrichtungssensor aus:

- Robuste und zuverlässige Industrierausführung
- Geringe Anlaufmomente bei hoher Belastbarkeit
- Hohe Genauigkeit
- Verschleißfreie Messwertaufnahme
- Optimierter Leistungsbedarf durch elektronisch geregelte und temperaturüberwachte Heizung
- Kontaktlose Übertragung der Heizleistung in dem bewegten Teil des Sensors
- Einfachste Installation
- Erweiterter Temperaturbereich für Eisfreiheit
- Integrierter Überspannungsschutz
- Stoß- und rüttelfest
- „ULUS“ - Zulassung
- Wartungsfrei



Der elektrische Anschluss ist von einer Elektrofachkraft vorzunehmen. Die gültigen europäischen sowie länderspezifischen Normen für den Anschluss elektrischer Betriebsmittel sind einzuhalten. Zur Vermeidung von Folgeschäden oder Betriebsausfällen, durch direkte oder indirekte Einkopplung bei Blitzeinschlägen, empfehlen wir eine separate bauseitige Blitzschutzanlage.



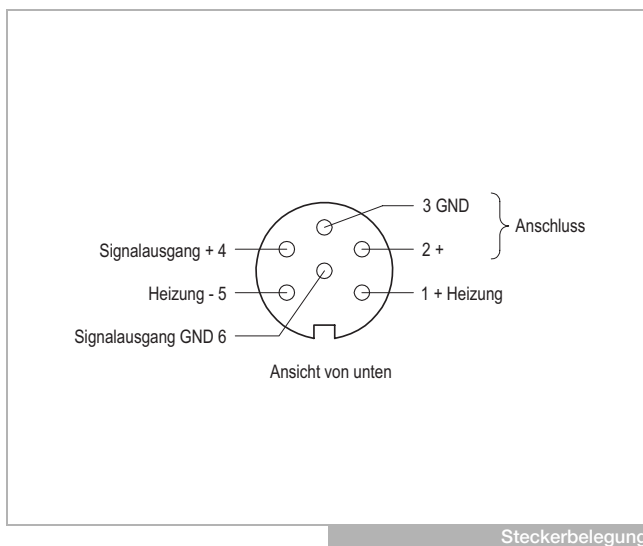
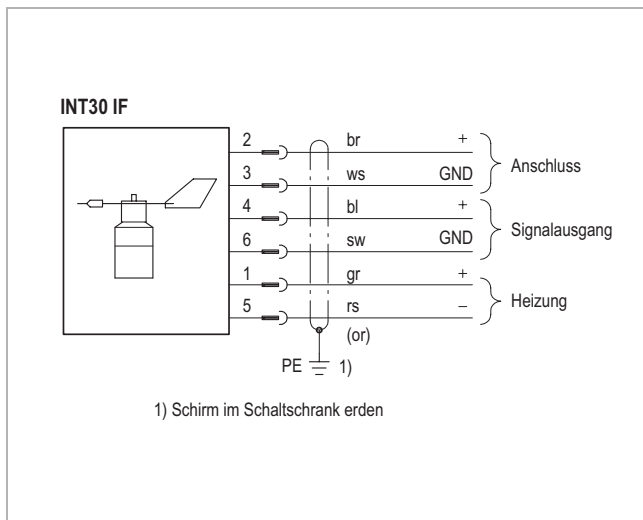
Die Oberfläche der Windfahne kann im Heizbetrieb 55°C überschreiten.

Weitere Angaben siehe Rückseite

Technische Änderungen vorbehalten

# INT30 IF® Windrichtung

## INT30 IF®



### Technische Daten

Messprinzip	Berührungsloses, magnetisches Abtastsystem
Messbereich	0-360°
Genauigkeit	±2,5°
Auflösung	<1°
Anlaufgeschwindigkeit	<1,0m/s ( $\vartheta_u=20^\circ\text{C}$ )
Anschluss	DC 24V ±25% Max. 30mA verpolungssicher
Signalausgang	DC 0-20mA
Signalverfügbarkeit	Max. 2,5s (aus spannungslosem Zustand)
Bürdenwiderstand = Leitungs- + Lastwiderstand	$R_{\text{Bürde}} \leq 600\Omega$
Anschlussart	6-poliger Stecker (M16) - Sensor - empfohlenes Anschlusskabel
Zulässige Umgebungstemperatur $T_A$	-40...+70°C Bei nicht angeschlossener Heizung: Schnee- und Eisfreiheit des Sensors vorausgesetzt.
Zulässige relative Feuchte	0-100% r.F.
Festigkeit	Für Windgeschwindigkeit von 80m/s (max. 30min)
Heizung	- Art - Anschluss
Schutzart in Anlehnung an EN 60529	IP66 bei bestimmungsgemäßer Sensormontage
Befestigung	Stahlrohrmast Max. $\varnothing_{\text{außen}}$ 50mm Min. $\varnothing_{\text{innen}}$ 37mm
Abmessungen	Siehe Maße in mm
Gehäuse	- Material - Korrosionsbeständigkeit
Windfahne	- Material - Korrosionsbeständigkeit
Gewicht	- Sensor - Kabel
Prüfgrundlagen	EN 61000-6-2, EN 61000-6-3, EN 61010-1
Zulassung	UL File Nr. E240032

### Bestellangaben

INT30 IF Windrichtung	<b>13 N 330 S34</b>
Zubehör und Anwendungshinweise	Siehe <a href="http://www.kriwan.com">www.kriwan.com</a>

### Ersatzteile

VA-Flügelschraube, M8x16mm	<b>HS08016600</b>
Anschlusskabel M16 6-polig	<b>FK14000010</b>

Technische Änderungen vorbehalten