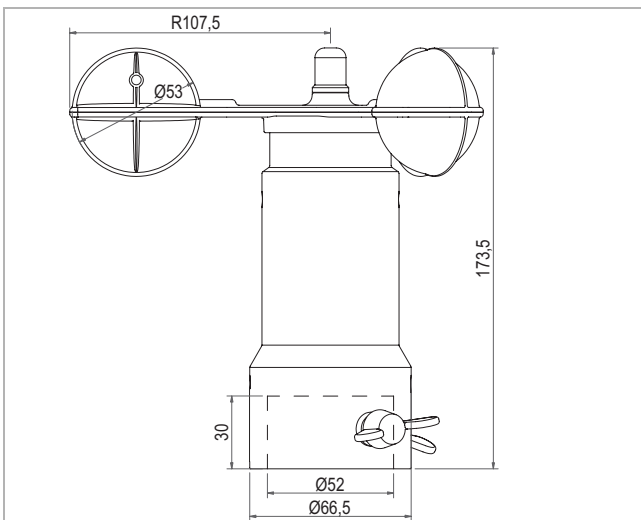


INT10 IF[®] Anemometer

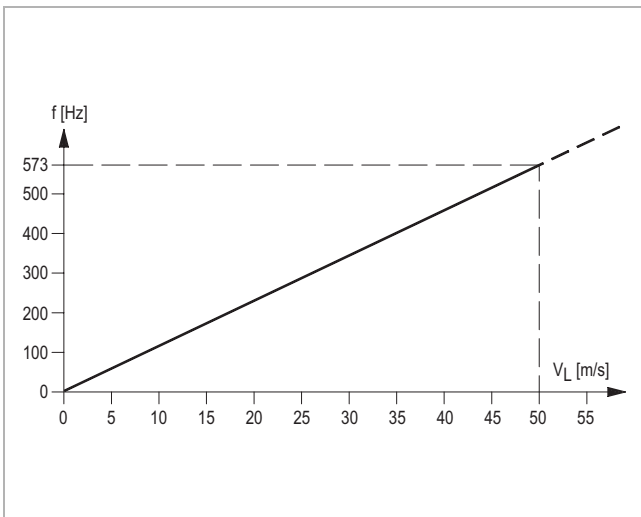
INT10 IF[®]



INT10 IF



Maße in mm



Kennlinie

Anwendung

KRIWAN-Anemometer der ICEfight-Serie werden überall dort eingesetzt, wo neben der anspruchsvollen Erfassung der Windgeschwindigkeit der störungsfreie Betrieb auch unter schwierigsten Umweltbedingungen gegeben sein muss, insbesondere bei extremer Vereisungsgefahr bei sehr niedrigen Temperaturen.

Diese Anforderung gilt insbesondere:

- Für die Überwachung von Ski-Liften und Seilbahnen
- Bei Windkraftanlagen zur Energieoptimierung

Funktionsbeschreibung

Das KRIWAN-Anemometer erfasst die aktuelle Windgeschwindigkeit und setzt sie berührungslos in ein lineares Ausgangssignal um. Der Sensor ist sturm- und wettersicher aufgebaut.

Die Auswertung erfolgt separat über ein Messgerät, ein Anzeigegerät oder in der angeschlossenen Regel- und Überwachungstechnik.

Innerhalb des Schalensterns befindet sich eine großzügig dimensionierte Heizung, die berührungslos und mechanisch verlustfrei vom feststehenden Sensorteil aus mit elektrischer Energie versorgt wird. Da diese Heizung bis an die Enden des Schalensterns reicht, werden alle Teile des Schalensterns hochwirksam beheizt. Bei Umgebungstemperaturen, bei denen Eis entstehen kann, schaltet die Heizung ein, eine Vereisung bei angeschlossener Heizung und innerhalb der zugelassenen Umgebungstemperatur ist nahezu ausgeschlossen. Die Heizung ist temperaturüberwacht und schaltet sich selbstständig bei zu hohen Oberflächentemperaturen ab.

Folgende Merkmale zeichnen dieses KRIWAN-Anemometer aus:

- Robuste und zuverlässige Industrierausführung
- Geringe Anlaufmomente bei hoher Belastbarkeit
- Hohe Genauigkeit
- Verschleißfreie Messwertaufnahme
- Optimierter Leistungsbedarf durch elektronisch geregelte und temperaturüberwachte Heizung
- Kontaktlose Übertragung der Heizleistung in dem bewegten Teil des Sensors
- Einfachste Installation
- Erweiterter Temperaturbereich für Eisfreiheit
- Integrierter Überspannungsschutz
- Stoß- und rüttelfest
- „UL_{US}“ - Zulassung
- Wartungsfrei



Der elektrische Anschluss ist von einer Elektrofachkraft vorzunehmen. Die gültigen europäischen sowie länderspezifischen Normen für den Anschluss elektrischer Betriebsmittel sind einzuhalten. Zur Vermeidung von Folgeschäden oder Betriebsausfällen, durch direkte oder indirekte Einkopplung bei Blitzeinschlägen, empfehlen wir eine separate bauseitige Blitzschutzeinrichtung.



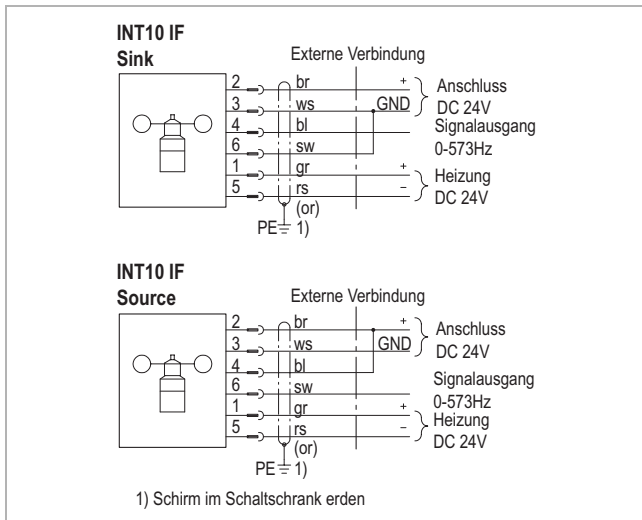
Die Oberfläche des Schalensterns kann im Heizbetrieb 55°C überschreiten.

Weitere Angaben siehe Rückseite

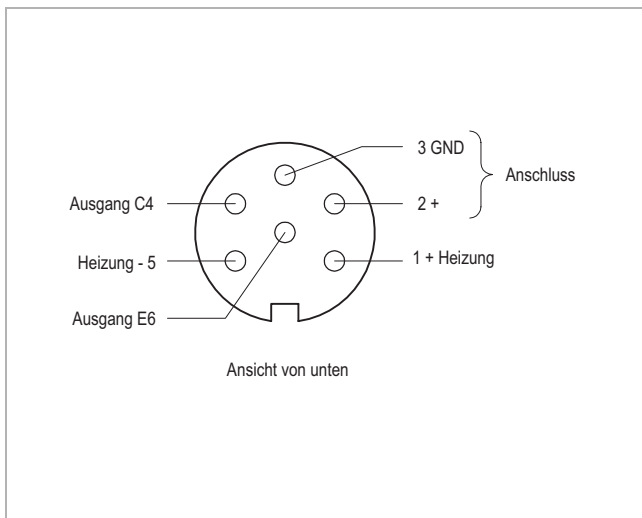
Technische Änderungen vorbehalten

INT10 IF[®] Anemometer

INT10 IF[®]



Anschluss-Schaltbild



Steckerbelegung

Bestellangaben

INT10 IF Anemometer	13 N 320 S25
Zubehör und Anwendungshinweise	Siehe www.kriwan.com

Ersatzteile

VA-Flügelschraube, M8x16mm	HS08016600
Anschlusskabel M16 6-polig	FK14000010

Technische Daten

Messprinzip	Berührungsloses, magnetisches Abtastsystem
Messbereich	0-50m/s
Genauigkeit	±0,5m/s ($V_L \leq 35\text{m/s}$); 3% vom Messwert ($V_L > 35\text{m/s}$)
Auflösung	<0,1m/s
Anlaufgeschwindigkeit	<1,0m/s ($\theta_a = 20^\circ\text{C}$)
Anschluss	DC 24V ±50%, max. 10mA verpolungssicher
Signalausgang	0-573Hz, Open-Collector (sink/ source)
Signalverfügbarkeit	Max. 2,5s (aus spannungslosem Zustand)
Max. Belastung des Signalausgangs	Max. 15mA, max. DC 36V
Anschlussart	- Sensor - empfohlenes Anschlusskabel
	6-poliger Stecker (M16) (4x0,25mm ² + 2x1,5mm ²) geschirmt, mit Kabeldose
Zulässige Umgebungstemperatur T_A	-40...+70°C Bei nicht angeschlossener Heizung: Schnee- und Eisfreiheit des Sensors vorausgesetzt.
Zulässige relative Feuchte	0-100% r.F.
Festigkeit	Für Windgeschwindigkeit von 80m/s (max. 30min)
Heizung	- Art - Anschluss
	Selbstregelnde Heizung DC 24V ±10% 120W SELV
Schutzart in Anlehnung an EN 60529	IP66 bei bestimmungsgemäßer Sensormontage
Befestigung	Stahlrohrmast Max. $\varnothing_{\text{außen}}$ 50mm Min. $\varnothing_{\text{innen}}$ 37mm
Abmessungen	Siehe Maße in mm
Gehäuse	- Material - Korrosionsbeständigkeit
	Aluminium eloxiert
Schalenstern	- Material - Korrosionsbeständigkeit
	Aluminium pulverbeschichtet
Gewicht	- Sensor - Kabel
	Ca. 750g Ca. 1,8kg
Prüfgrundlagen	EN 61000-6-2, EN 61000-6-3, EN 61010-1
Zulassung	UL File Nr. E240032

Technische Änderungen vorbehalten