

INT3® Windrichtung

INT3®



INT3

Anwendung

KRIWAN-Windrichtungssensoren werden zur anspruchsvollen Erfassung der Windrichtung eingesetzt, z.B.

- Für die Überwachung von Krananlagen, Ski-Liften und Seilbahnen
- Bei Windkraftanlagen zur Energieoptimierung
- In der Gebäudetechnik für den Jalousieschutz
- In der Hydrologie und in der Meteorologie
- Als Wetterstationskomponente für die Gebäude- und Gewächshausregelung

Funktionsbeschreibung

Der KRIWAN-Windrichtungssensor INT3 erfasst die aktuelle Windrichtung und setzt sie berührungslos in codierte Schaltausgänge um. Der Sensor ist sturm- und wettersicher aufgebaut. Durch die selbstregelnde Heizung ist der Einsatz bis -40°C möglich.

Die Auswertung erfolgt separat über ein Messgerät, ein Anzeigeelement oder in der angeschlossenen Regel- und Überwachungstechnik.

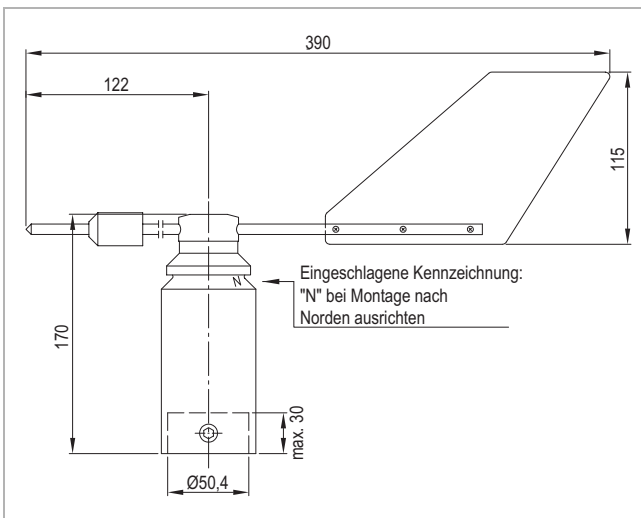
Folgende Merkmale zeichnen diesen KRIWAN-Windrichtungssensor aus:

- Robuste und zuverlässige Ausführung
- Geringe Anlaufmomente bei hoher Belastbarkeit
- Hohe Genauigkeit
- Verschleißfreie Messwertaufnahme
- Optimierter Leistungsbedarf durch selbstregelnde PTC-Heizung
- Einfachste Installation
- Weiter Temperaturbereich
- Wartungsfrei

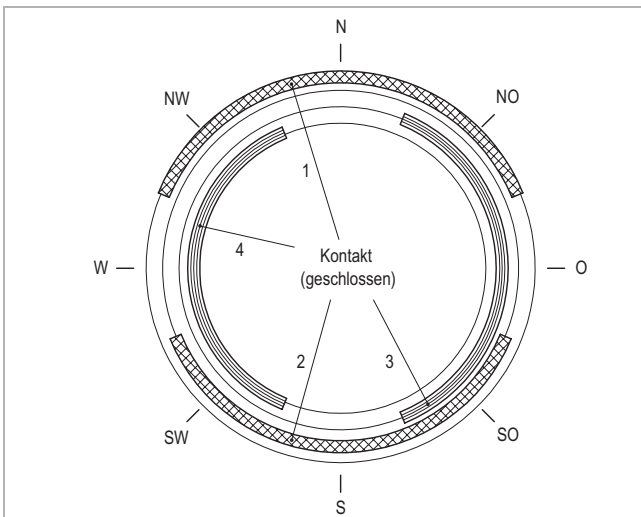


Der elektrische Anschluss ist von einer Elektrofachkraft vorzunehmen. Die gültigen europäischen sowie länderspezifischen Normen für den Anschluss elektrischer Betriebsmittel sind einzuhalten. Zur Vermeidung von Folgeschäden oder Betriebsausfällen, durch direkte oder indirekte Einkopplung bei Blitzeinschlägen, empfehlen wir eine separate bauseitige Blitzschutzeinrichtung.

Weitere Angaben siehe Rückseite



Maße in mm

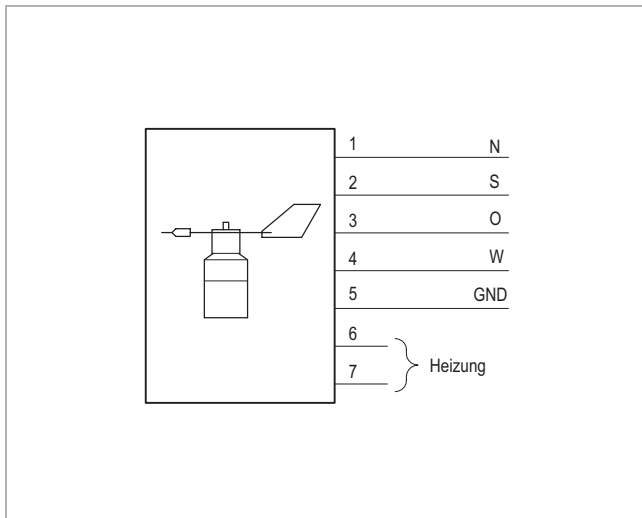


Kennlinie

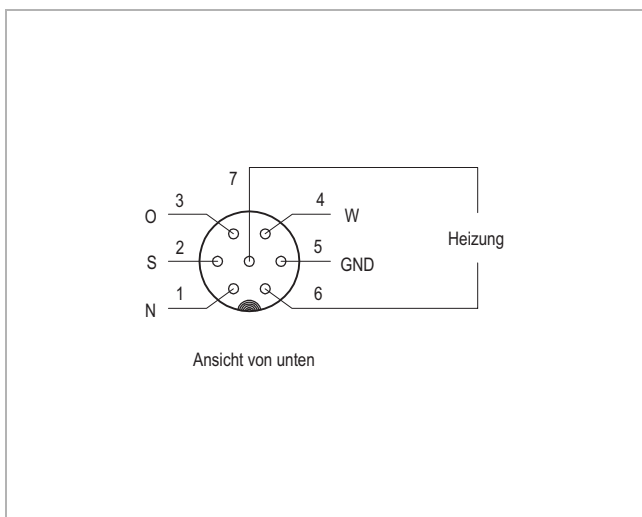
Technische Änderungen vorbehalten

INT3® Windrichtung

INT3®



Anschluss-Schaltbild



Steckerbelegung

Technische Daten

Messprinzip	Berührungsloses, magnetisches Abtastsystem
Messbereich	0-360°
Auflösung	45°
Anlaufgeschwindigkeit	<1,5m/s ($\theta_u=20^\circ\text{C}$)
Signalausgang	4 Schaltausgänge
Max. Belastung des Signalausgangs	Max. 20mA, max. DC 24V
Anschlussart	
- Sensor	7-poliger Stecker
- empfohlenes Anschlusskabel	7x0,75mm ²
Zulässige Umgebungstemperatur T _A	-40...+80°C Bei nicht angeschlossener Heizung: Schnee- und Eisfreiheit des Sensors vorausgesetzt.
Zulässige relative Feuchte	0-100% r.F.
Festigkeit	Für Windgeschwindigkeit von 60m/s (max. 30min)
Heizung	
- Art	Selbstregelnde Heizung
- Anschluss	AC/DC 30V ±20% Max. 18VA SELV
Schutzart in Anlehnung an EN 60529	IP63 bei bestimmungsgemäßer Sensormontage
Befestigung	Stahlrohrmast Max. $\varnothing_{\text{außen}}$ 50mm Min. $\varnothing_{\text{innen}}$ 37mm
Abmessungen	Siehe Maße in mm
Gehäusematerial	Aluminium
Windfahne	Aluminium, Messing vernickelt
Gewicht	Ca. 1,2kg

Bestellangaben

INT3 Windrichtung	02 N 223
Zubehör und Anwendungshinweise	Siehe www.kriwan.com

Ersatzteile

Ersatz-Windfahne	02 Z 123
Steckverbindung 7p	FA04001
Schraube-Zyl. M6x12	HS06012606

Technische Änderungen vorbehalten