

INT512[®] Lineare Strömungssonde

INT512[®]



INT512

Anwendung

KRIWAN Strömungssonden werden zur anspruchsvollen Erfassung der Luftströmung (nicht aggressiv) in den unterschiedlichsten Anwendungsbereichen eingesetzt, z.B.:

- Gebäudetechnik, z.B. Ventilatorenregelung oder Zu- und Abluftregelung
- Prozessautomation
- Pharmazie
- Laminarflow
- Reinraumbereich

Funktionsbeschreibung

Die KRIWAN Strömungssonde INT512 erfasst die Luftstromgeschwindigkeit nach dem kalorimetrischen Messprinzip und setzt sie in ein temperaturkompensiertes, lineares Ausgangssignal um.

Die Auswertung erfolgt separat über ein Messgerät, ein Anzeigeinstrument oder in einer angeschlossenen Regelungs- und Überwachungstechnik.

Folgende Merkmale zeichnen diese KRIWAN Strömungssonde aus:

- Zuverlässige Industrierausführung
- Hohe Genauigkeit
- Linearer Einheitssignal-Ausgang
- Integrierte Temperaturkompensation
- Einfachste Installation

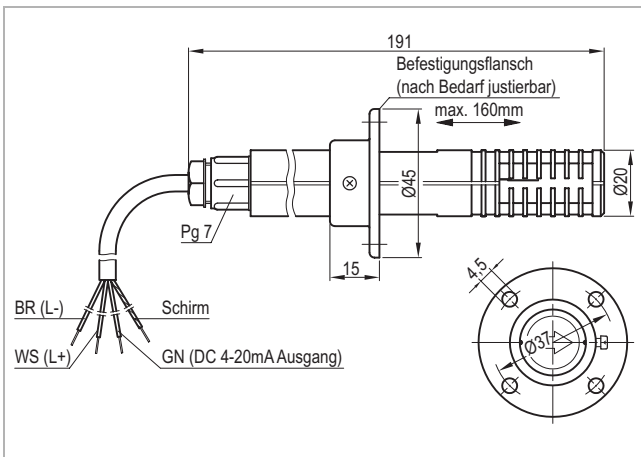
⚠ Die Montage, Instandhaltung und Bedienung ist von einer Elektrofachkraft vorzunehmen. Die gültigen europäischen sowie die länderspezifischen Normen für den Anschluss elektrischer Betriebsmittel sind einzuhalten.

Kurzzeitige Spannungsunterbrechungen bzw. -einbrüche beeinflussen die Messwertumsetzung. Wegen des kalorimetrischen Messprinzips findet eine geringfügige Eigenerwärmung und somit eine leichte Thermik statt.

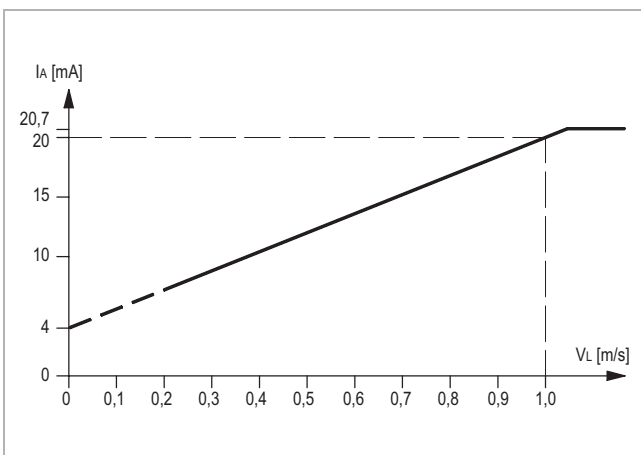
Einbauhinweise

Um Wertverfälschungen zu vermeiden, sind bei der Auswahl des Einbauortes der Strömungssonde folgende Punkte zu beachten:

- Im laminaren Bereich einbauen (freie Ein- und Auslaufstrecken ca. 3-facher Kanaldurchmesser)
- Im Bereich der Kanalmitte einsetzen (Abstand ca. 1/3 Kanaldurchmesser von der Wandung)
- Pfeil auf dem Sondenrohr in Strömungsrichtung, Sondenrohr 90° zur Strömungsrichtung
- Nicht unmittelbar hinter Heizregistern einbauen
- Schirm einseitig im Schaltschrank erden; bei Verlängerung des Anschlusskabels nur geschirmte Kabel verwenden
- Schmutzablagerungen jeglicher Art, insbesondere Benetzung mit Wasser, sind durch geeignete Filtermaßnahmen zu vermeiden



Anschluss-Schaltbild und Maße in mm



Kennlinie

Technische Änderungen vorbehalten

INT512[®] Lineare Strömungssonde

INT512[®]
Technische Daten

Versorgungsspannung	DC 24V ±20% max. 50mA
Zulässige Umgebungstemperatur	-5...+60°C
Erfassungsbereich	0,2-1m/s
Signalausgang	DC 4-20mA begrenzt auf 20,7mA
Bürdenwiderstand = Leitungs- + Lastwiderstand	R _{Bürde} ≤500Ω
Genauigkeit (ϑ_U 5-45°C und 1013hPa) im Bereich 0,2-1m/s	±(0,03m/s +5% vom MW)
Festigkeit	Für Luftstromgeschwindigkeiten von max. 35m/s
Einschwingzeit - Nach Anlegen der Versorgungs- spannung - Bei Temperatursprung von 10K (VL=1m/s)	≤20s ≤3min
Gehäusematerial	PA glasfaserverstärkt
Anschlussart	Kabel (2,5m), LiYCY 3x0,25mm ²
Schutzart nach EN 60529	IP20
Abmessungen	Siehe Anschluss-Schaltbild und Maße in mm
Gewicht	Ca. 150g
Prüfgrundlagen	EN 61000-6-2, EN 61000-6-3 EN 61010-1 Überspannungskategorie II Verschmutzungsgrad 2

Bestellangaben

INT512 Lineare Strömungssonde	13 N 139
Zubehör und Anwendungshinweise	Siehe www.kriwan.de