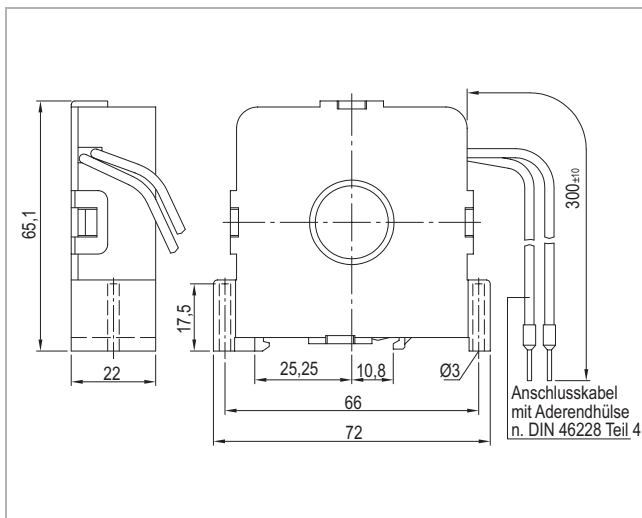


INT185[®] Stromwandler

INT185[®]



INT185



Maße in mm

Anwendung

Der INT185 Stromwandler wird zur Erfassung der Stromaufnahme von Maschinen und Anlagen eingesetzt. Die Auswertung erfolgt im Diagnose-Motorschutzgerät mit Stromeingang.

Durch die geringen Abmaße und konstruktive Formgebung als Durchsteckwandler werden einfache Einbaueigenschaften erreicht.

Technische Daten

Strombereich	AC 50/60Hz 3-100A
Genauigkeit	±1% bei einer Bürde von 33Ω und 20°C
Übersetzungsverhältnis	1:2500
Zulässige Umgebungstemperatur T _A	-30...+70°C
Zulässige relative Feuchte	5-95% r.F.
Schutzart nach EN 60529	IP20
Anschlussart	Litzen mit Aderendhülsen
Gehäusematerial	PA glasfaserverstärkt
Befestigung	
- Art	Aufschnappbar auf 35mm Normschiene nach EN 60715 oder Schraubbefestigung
- geeignete Schraube	Selbstschneidend für Kunststoff, 3,5x12mm
Abmessungen	Siehe Maße in mm
Gewicht	150g
Prüfgrundlagen	EN 61558-1 Überspannungskategorie II Verschmutzungsgrad 2

Bestellangaben

INT185 Stromwandler	02 D 186
Zubehör und Anwendungshinweise	Siehe www.kriwan.com