

# INT69 UY® Diagnose

## INT69 UY® Diagnose



INT69 UY Diagnose

### Anwendung

Der Spannungswächter INT69 UY Diagnose ist eine Weiterentwicklung der etablierten KRIWAN Spannungswächter. Durch einen weiteren Eingang für einen PTC sowie den flexibel reagierenden Schutzfunktionen werden Verfügbarkeit und Lebensdauer der Anlage erhöht.

Er wird überall dort eingesetzt, wo unzulässige Spannungen oder eine falsche Phasenfolge Schäden bewirken bzw. eine ordnungsgemäße Funktion der überwachten Anlage verhindern.

### Funktionsbeschreibung

Die Phasenasymmetrie, der Phasenausfall sowie die Unter- und Überspannung werden immer überwacht. Die richtige Phasenfolge wird beim Anlegen des Netzes für 5s überwacht.

Liegt eine falsche Phasenfolge an, schaltet der Spannungswächter verriegelt ab. Eine Abschaltung erfolgt auch bei Phasenasymmetrie bzw. -ausfall sowie bei Unter- oder Überspannung.

Wird eine Grenze für die zugehörige Auslöseverzögerungszeit kontinuierlich unter- bzw. überschritten schaltet der Spannungswächter ab.

Die zusätzliche Temperaturüberwachung erfolgt nach dem statischen Auswerteverfahren, beim Erreichen der Temperaturgrenze wird unverzüglich abgeschaltet.

Wird kein Temperatursensor eingesetzt, muss eine Kurzschlussbrücke an den Eingang angeschlossen werden (Auslieferungszustand).

Nach Fehlerbehebung und anschließender Wiedereinschaltverzögerung wird die Anlage wieder zugeschaltet. Eine Wiedereinschaltung nach einer Verriegelung ist nur nach einem Reset möglich.

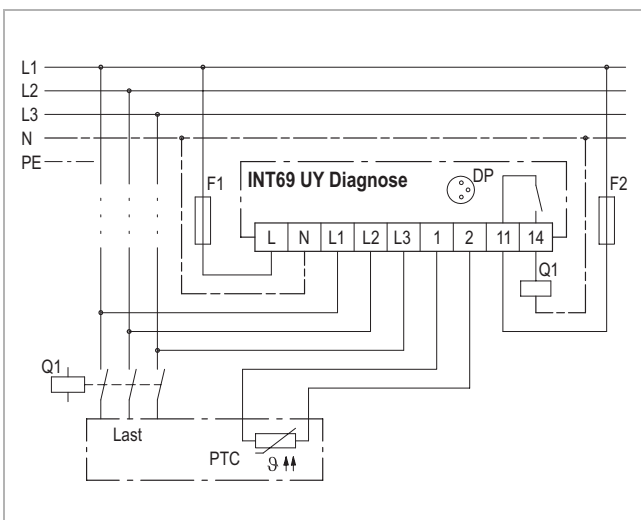
Das INT69 UY Diagnose überwacht die anliegende Modul-Versorgungsspannung und erzeugt eine Warnung über die Diagnose Schnittstelle, sobald diese unter einen fest vorgegebenen Grenzwert sinkt.

Die eingebaute LED signalisiert den aktuellen Status des Auslösegerätes (siehe Blinkcode).

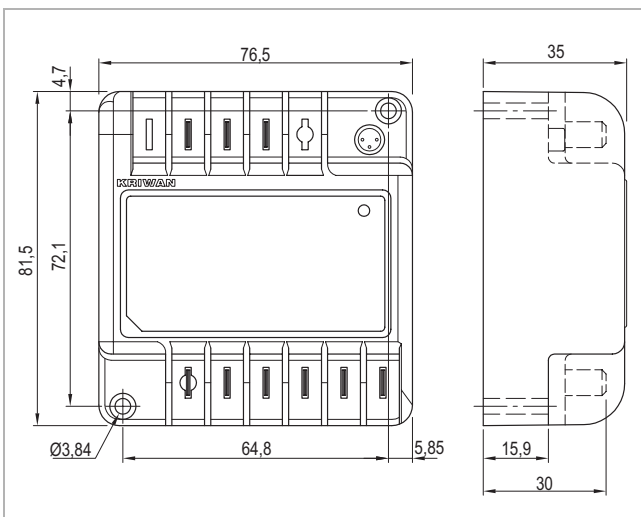
**!** Die Montage, Instandhaltung und Bedienung ist von einer Elektrofachkraft vorzunehmen. Die gültigen europäischen sowie länderspezifischen Normen für den Anschluss elektrischer Betriebsmittel sind einzuhalten.

Angeschlossene Sensoren und Anschlussleitungen, welche den Schaltschrank verlassen, müssen mindestens eine Basisisolierung aufweisen.

Weitere Angaben siehe Rückseite



Anschluss-Schaltbild



Maße in mm

Technische Änderungen vorbehalten

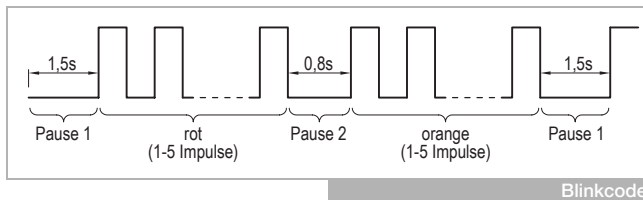
# INT69 UY® Diagnose

## INT69 UY® Diagnose

### Blinkcode

Der KRIWAN Blinkcode dient zur schnellen und einfachen Statusanzeige und Fehlersuche.

Der Blinkcode besteht aus einer zyklischen roten und orangenen Blinksequenz. Aus der Anzahl der Blinkimpulse kann der aktuelle Zustand ermittelt werden.



### Übersicht Blinkcode

Grün leuchtend	Netz vorhanden
Rot / Orange blinkend	Fehler, Anlage ist abgeschaltet, Beschreibung siehe unten

1. Blinksequenz (LED rot)	2. Blinksequenz (LED orange)	Beschreibung
1	1	Temperaturüberwachung: Statische Abschaltung, zulässige Temperatur überschritten
	4	Temperaturüberwachung: Sensoreingang hat Unterbrechung erkannt
2	1	Phasenüberwachung: Falsche Phasenfolge
	2	Phasenüberwachung: Phasenausfall/-asymmetrie
	3	Phasenüberwachung: Unter-/Überspannung
	4	Phasenüberwachung: Wiedereinschaltverzögerung nach Fehler "Phasenüberwachung"
3	1	Allgemein: Versorgungsspannung zu niedrig
	5	Allgemein: Wiedereinschaltverzögerung nach Fehler "Allgemein"

### Bestellangaben

INT69 UY Diagnose (AC 115-240V)	<b>22 A 635 S021</b>
INT69 UY Diagnose (AC 24V)	<b>31 A 635 S021</b>
Zubehör und Anwendungshinweise	Siehe <a href="http://www.kriwan.com">www.kriwan.com</a>

### Technische Daten

Versorgungsspannung	
- 22 A 635 S021	AC 50/60Hz 115-240V ±10% 3VA
- 31 A 635 S021	AC 50/60Hz 24V ±10% 3VA
Zulässige Umgebungstemperatur T <sub>A</sub>	-30...+70°C
Temperaturmesskreis	
- Art	1-2 AMS Sensoren in Serie alternativ 1-9 PTC Sensoren nach DIN 44081, DIN 44082 in Serie
- R <sub>25, ges.</sub>	<1,8kΩ
- R <sub>Auslösen, statisch</sub>	4,5kΩ ±20%
- R <sub>Rückstellen</sub>	2,75kΩ ±20%
- Max. Länge Anschlussleitung	10m
Netzspannungsüberwachung	
- Überwachungsbereich	AC 50/60Hz, 220-230V
- Genauigkeit	±25% vom Überwachungsbereich
- Unterspannung Grenze 1	165V
- Unterspannung Grenze 2	154V
- Überspannung Grenze 1	264V
- Überspannung Grenze 2	276V
- Auslöseverzögerungszeit 1	Ca. 60s
- Auslöseverzögerungszeit 2	Ca. 1s
Phasenüberwachung	
- Phasenfolge	Ca. 1s nach Zuschalten des Netzes für 5s aktiv
- Phasenasymmetrie	Ca. 1s nach Zuschalten des Netzes aktiv
- Grenzwert Abschaltung Asymmetrie	8% ±3%
- Auslöseverzögerungszeit	Ca. 8s
- Grenzwert Abschaltung Ausfall	25% ±3%
- Auslöseverzögerungszeit	Ca. 1s
- Rückschaltgrenze	6% ±3%
Wiedereinschaltverzögerung	
- Unterspannung	5min ±1min
- Überspannung	5min ±1min
- Phasenasymmetrie	5min ±1min
- Phasenausfall	5min ±1min
- Phasenfolge	Verriegelt
- Temperaturmesskreis	Unverzögert
Rücksetzung der Verriegelung oder der Wiedereinschaltverzögerung	Netzreset >5s nur möglich, wenn kein Fehler mehr vorliegt
Relais	
- Kontakt	AC 240V 2,5A C300 Mind. AC/DC 24V 20mA
- Mechanische Lebensdauer	Ca. 1 Mio. Schaltspiele
Schnittstelle	Diagnose Port (DP)
Schutzart nach EN 60529	IP00
Anschlussart	6,3mm Flachstecker
Gehäusematerial	PA glasfaserverstärkt
Befestigung	Schraubbefestigung
Abmessungen	Siehe Maße in mm
Gewicht	Ca. 200g
Prüfgrundlagen	EN 61000-6-2, EN 61000-6-3 EN 61010-1 Überspannungskategorie II Verschmutzungsgrad 2
Zulassung	UL File Nr. E75899 cUR <sub>us</sub>

Technische Änderungen vorbehalten