

INT69[®] Auslösegerät

INT69[®]



INT69

Anwendung

Der Motorschutz auf Basis von PTC Sensoren stellt eine der wirksamsten und zuverlässigsten Schutzmaßnahmen gegen thermische Überlastung elektrischer Maschinen dar. Die Schutzeinrichtung setzt sich zusammen aus dem Auslösegerät INT69 und den PTC Sensoren. Das INT69 ist auf Grund der kompakten Bauform geeignet für den Einbau in elektrische Geräte oder den Klemmenkasten elektrischer Maschinen.

Funktionsbeschreibung

An dem Messkreis-Eingang des INT69 können bis zu neun PTC Sensoren nach DIN 44081, DIN 44082 auch mit unterschiedlichen Nennansprechtemperaturen, angeschlossen werden. Es ist somit möglich, mit nur einem Auslösegerät INT69 mehrere Messstellen zu überwachen.

Erreicht die Temperatur in einem der zu überwachenden Teile oder Sektionen die Nennansprechtemperatur des jeweiligen PTC Sensors, wird dieser hochohmig und das Auslösegerät schaltet ab.

Das Gerät schaltet nach Rückkühlung selbstständig wieder ein.

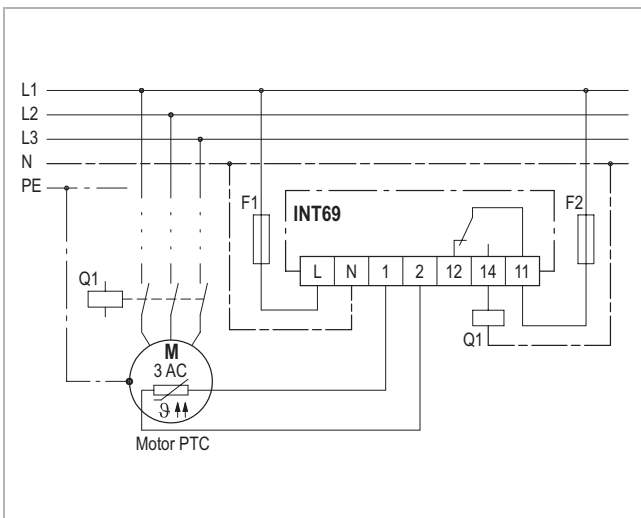
Der Relais-Schaltausgang ist als potenzialfreier Umschaltkontakt ausgeführt. Dieser Schaltkreis arbeitet nach dem Ruhestromprinzip, d.h., auch bei Sensor- oder Kabelbruch fällt das Relais in Ruhelage und schaltet ab.

Galvanische Trennung besteht zwischen Sensor-, Relais- und Versorgungsstromkreisen.

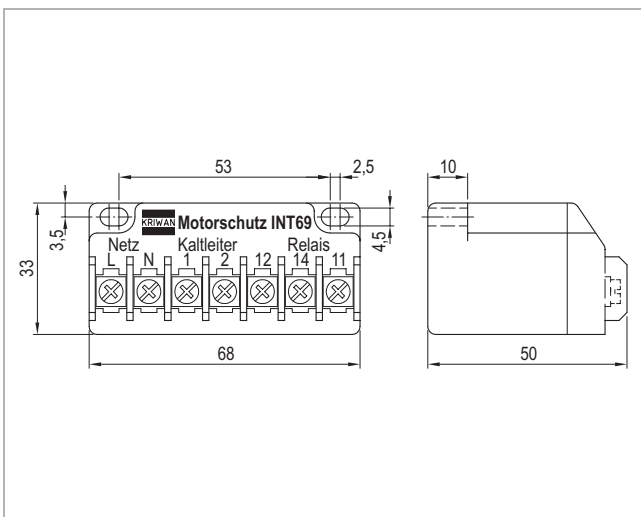


Die Montage, Instandhaltung und Bedienung ist von einer Elektrofachkraft vorzunehmen. Die gültigen europäischen sowie länderspezifischen Normen für den Anschluss elektrischer Betriebsmittel und kältetechnischer Anlagen sind einzuhalten. Angeschlossene Sensoren und Anschlussleitungen, welche den Klemmkasten verlassen, müssen mindestens eine Basisisolierung aufweisen.

Weitere Angaben siehe Rückseite



Anschluss-Schaltbild



Maße in mm

Technische Änderungen vorbehalten

INT69[®] Auslösegerät

INT69[®]

Technische Daten

Versorgungsspannung	
- 22 A 460	AC 50/60Hz 115/120V-230/240V ±10% 3VA
- 31 A 460	AC 50/60Hz 24V ±10% 3VA
Zulässige Umgebungstemperatur	-30...+70°C
Temperaturmesskreis	
- Art	1-9 PTC Sensoren nach DIN 44081, DIN 44082 in Serie
- R _{25, ges.}	<1,8kΩ
- R _{auslösen}	4,5kΩ ±20%
- R _{rückstellen}	2,75kΩ ±20%
- Max. Länge Anschlussleitung	30m
Relais	
- Kontakt (22 A 460)	AC 240V 2,5A C300 Mind. AC/DC 24V 20mA
- Kontakt (31 A 460)	AC 240V 2,5A C300 Mind. AC/DC 100mV 0,5mA
- Mechanische Lebensdauer	Ca. 1 Mio. Schaltspiele
Schutzart nach EN 60529	IP20
Anschlussart	Schraubklemmen
Gehäusematerial	PA glasfaserverstärkt
Befestigung	Schraubbefestigung
Abmessungen	Siehe Maße in mm
Gewicht	Ca. 200g
Prüfgrundlagen	EN 61000-6-2, EN 61000-6-3 EN 61010-1 Überspannungskategorie II Verschmutzungsgrad 2
Zulassung	UL File Nr. E75899 „UR _{US} “

Bestellangaben

INT69 Auslösegerät (AC 115/120V-230/240V)	22 A 460
INT69 Auslösegerät (AC 24V)	31 A 460
Zubehör und Anwendungshinweise	Siehe www.kriwan.de