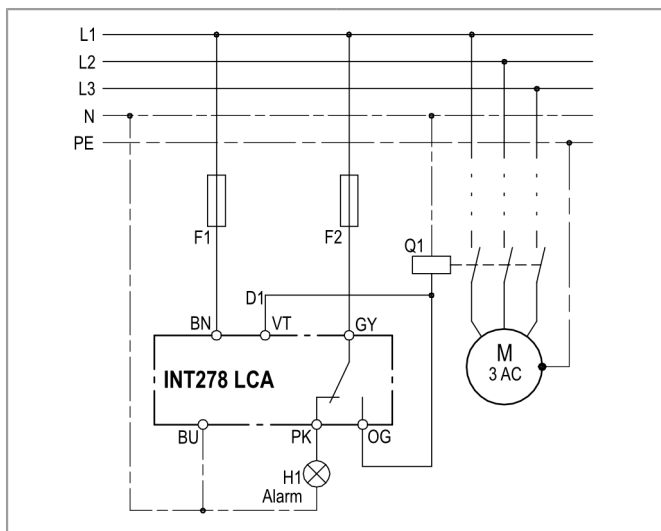


INT[®]278 LCA Niveauüberwachung

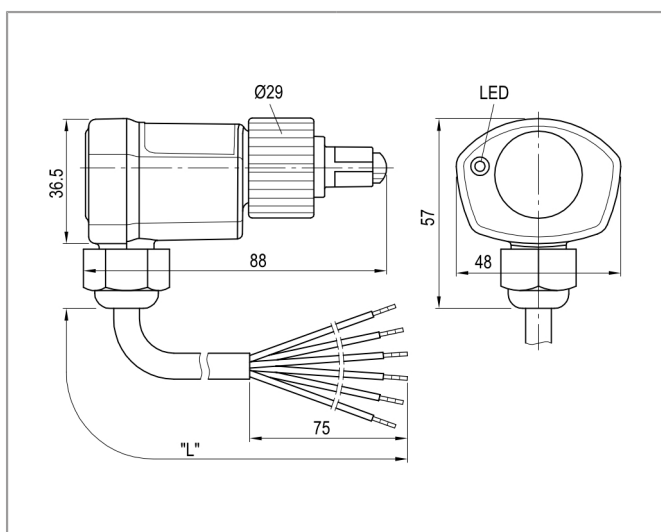


INT278

Abbildung ähnlich. Lieferumfang kann abweichen.



Anschluss-Schaltbild



Maße in mm

Anwendung

Die optische Niveauüberwachung INT278 wird zur berührungslosen Einpunktmessung von Flüssigkeitsniveaus eingesetzt, z.B. bei Verdichtern, Pumpen, Behältern, usw. Die Lösung besteht aus Einschraub- und Auswerteteil. Das Einschraubteil zur optischen Niveaufassung wird fest an der Messstelle eingebaut. Das elektronische Auswerteteil kann montiert oder ausgetauscht werden ohne den Kreislauf des zu überwachenden Mediums zu öffnen.

Funktionsbeschreibung

Lichtimpulse des Gerätes werden bei Flüssigkeit gebrochen und bei gasförmiger Umgebung reflektiert. So erkennt das INT278 den Flüssigkeitsstand sicher.

Nach dem Start des Verdichters ist die Niveauüberwachung nach Ablauf der Anlaufüberbrückung aktiv.

Zeitverzögerte Reaktionen verhindern Fehlschaltungen, die durch kurzzeitige Schwankungen der Flüssigkeit verursacht werden.

Bei zu niedrigem Niveau oder einer Störung schaltet das Relais verriegelt ab, Wiedereinschaltung nur nach Reset.

Der potenzialfreie Wechslerkontakt kann direkt in eine Sicherheitskette ohne Hilfsrelais eingeschleift werden.

Eine integrierte Eigenüberwachung sorgt für erhöhte Betriebssicherheit, eine Einbaukontrolle sichert die fachgerechte Montage.

Den aktuellen Status signalisiert eine eingebaute LED (siehe Blinkcode).

Blinkcode

	Niveau gut
	Niveau fehlt
	Interne Störung, Spannungsversorgung zu niedrig oder fehlerhafte Montage

Installationsanweisung

- ▶ Sauberkeit von Gewinde und Glas des Einschraubteils sicherstellen.
- ▶ Auswerteteil in das Einschraubteil montieren.
- Kabelaustritt muss dabei nach unten zeigen.
- ▶ Überwurfmutter handfest anziehen.

Sicherheitshinweise

Die Montage, Instandhaltung und Bedienung ist von einer Elektrofachkraft vorzunehmen. Die gültigen europäischen sowie länderspezifischen Normen für den Anschluss elektrischer Betriebsmittel sind einzuhalten.

Bestellangaben

INT278 Niveauüberwachung	52 S 478 S75
Weitere Produktinformationen	Siehe www.kriwan.com

Technische Daten

Versorgungsspannung	AC 50/60 Hz 230 V \pm 10 % 3 VA
Zulässige Umgebungstemperatur	-30...+60 °C
Mediumtemperatur	Max. +100 °C
Zulässige relative Feuchte	10-95 % r. F. ohne Betauung
Eingang Lauferkennung Motor	L-Potenzial an Anschluss D1
Anlaufüberbrückung	90 s \pm 5 s
Schaltverzögerung	
– Nach Anlegen der Versorgungsspannung	3 s \pm 1 s
– Niveau fehlt oder Störung	5s \pm 2s verriegelt
Rücksetzung der Verriegelung	Netzreset >3 s
Relais	
– Kontakt	AC 240 V 2,5 A C300 Mind. AC/DC 24 V 20 mA
– Mechanische Lebensdauer	Ca. 1 Mio. Schaltspiele
Schutzart nach EN 60529	IP54 im montierten Zustand
	Kabel 6 x AWG 18/7 L=1 m
Gehäusematerial	PA glasfaserverstärkt
Befestigung	Überwurfmutter (Drehmoment max. 10 Nm)
Abmessungen	Siehe Maße in mm
Gewicht	Ca. 160 g
Prüfgrundlagen	EN 61000-6-2, EN 61000-6-3 EN 61010-1 Überspannungskategorie II Verschmutzungsgrad 2
Zulassung	UL File Nr. E222056 cUR _{US}

KRIWAN Industrie-Elektronik GmbH

Allmand 11

74670 Forchtenberg phone: (+49) 7947 822 0 info@kriwan.com

Deutschland fax: (+49) 7947 1288 www.kriwan.com

