

# INT<sup>®</sup>600 DM Gateway



INT600 DM Gateway

Abbildung ähnlich. Lieferumfang kann abweichen.

## Anwendung

Das KRIWAN Diagnosesystem erlaubt Daten, die in KRIWAN Diagnosegeräten erfasst werden, über die DP-Schnittstelle auszugeben. So können Nutzer die Arbeitsweise der Maschine in der realen Applikation bewerten und ggf. schneller auf Störfälle reagieren.

Das INT600 DM Gateway liest die DP-Schnittstelle ein und gibt diese über eine RS485-Schnittstelle (Modbus-Protokoll) aus.

## Funktionsbeschreibung

Über die 5 DP-Eingänge können Diagnosegeräte eingelesen und auf das Modbus-Protokoll umgesetzt werden.

Die eingebauten LEDs signalisieren die aktuellen Aktivitäten des Gateways.

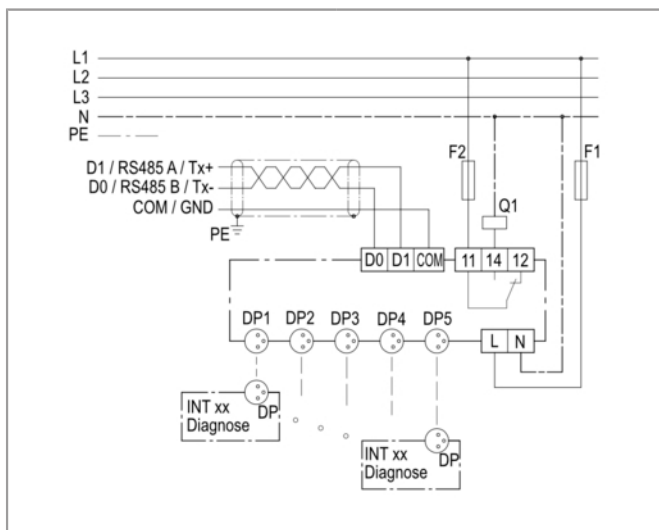
Folgende Merkmale zeichnen dieses Gateway aus:

- Direkter Anschluss von KRIWAN Diagnosegeräten über Steckverbindung
- Einfachste Analyse der einzelnen Schnittstellen durch Funktions-LEDs, die bei Datenübertragung blinken
- Einfachste Montage für den Schaltschrankbau
- Breite Einsatzmöglichkeit durch Dualvoltage Netzteil
- Durch erweiterten Temperaturbereich auch einsetzbar in Schaltschränken, die im Außenbereich aufgestellt sind
- Fernreset durchführbar
- Anbindung an KRIWAN INTelligence Server über Modbus-LAN Gateway
- Air-Gap: keine Durchgriffsmöglichkeit vom Internet auf KRIWAN Diagnose-Schutzgeräte
- Anbindung an kundenseitige Controller (offenes Modbusprotokoll)
- Stoß- und rüttelfest
- cURUS - Zulassung

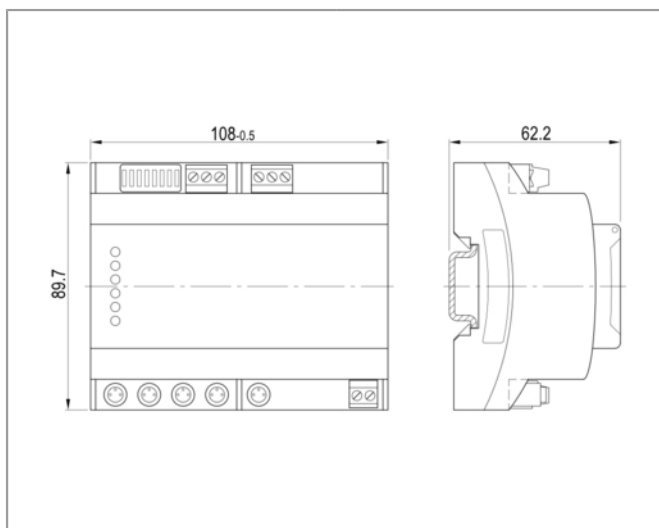
## Modbus

Die Modbus-Schnittstelle unterstützt den Standard-Modbus-Function-Code:

- 0x04 read input register
- 0x06 write single register
- 0x10 write multiple registers



Anschluss-Schaltbild



Maße in mm

**Einstellmöglichkeiten:**

DIP-SWITCH		
1	2	Adresse
OFF	OFF	1
ON	OFF	17
OFF	ON	33
ON	ON	49
3	4	Baudrate
OFF	OFF	9.600
ON	OFF	19.200
OFF	ON	38.400
ON	ON	57.600
5	6	Stoppbit/Parity
OFF	OFF	1 / even
ON	OFF	1 / odd
OFF	ON	2 / no
ON	ON	1 / no
Configuration control	7	ON / OFF
Line termination	8	ON / OFF


**Bestellangaben**

INT600 DM Gateway	22 S 371
Weitere Produktinformationen	Siehe <a href="http://www.kriwan.com">www.kriwan.com</a>


**Übersicht Blinkcode**

Modbus	
– Grün leuchtend	Gerät eingeschaltet
– Grün blinkend	Initialisierungsphase
– Gelb blinkend	gültige Datentelegramme für die eingestellte Adresse empfangen
– Rot blinkend	Fehler in der Datenübertragung
DP	
– Gelb blinkend	gültige Datentelegramme vom Diagnosegerät empfangen

**Sicherheitshinweise**

 Die Montage, Instandhaltung und Bedienung ist von einer Elektrofachkraft vorzunehmen. Die gültigen europäischen sowie länderspezifischen Normen für den Anschluss elektrischer Betriebsmittel sind einzuhalten.

Angeschlossene Sensoren und Anschlussleitungen, welche den Schaltschrank verlassen, müssen mindestens eine Basisisolierung aufweisen.

 An die DP-Schnittstelle dürfen nur KRIWAN Diagnosegeräte angeschlossen werden.

**Technische Daten**

Versorgungsspannung	AC 50/60 Hz 115-240 V (UL 115-230 V) ±10 % 2 VA
Zulässige Umgebungstemperatur T <sub>A</sub>	-30...+70 °C
Auslösung Fernreset	5 s
– Impulsdauer nach Auslösung	Einmal pro 30 min
– Häufigkeit	Max. 3 Auslösungen innerhalb 1 Tag
– Anzahl	
Relais	
– Kontakt	AC 240 V 2,5 A C300 Mind. AC/DC 24 V 20 mA
– Mechanische Lebensdauer	Ca. 1 Mio. Schaltspiele
Modbus	
– Protokoll	Modbus RTU (TwoWire / W2-Modbus)
– Startadressen	Einstellbar 1*, 17, 33, 49
– Anzahl belegter Adressen	16
– geeignete Kabel	Twisted pair z.B. Kabel LiYCY (TP) 2x2x0,25
– Sicherheit	Potenzialgetrennt
– Spezifikation	Modbus application protocol specification der Modbus-IDA
– Schnittstelle	RS 485
– Baudrate	9600, 19200*, 38400 oder 57600, einstellbar
– Parity	Even, odd oder no*, einstellbar
– Stoppbit	1 oder 2*
	* = Einstellung ab Werk
Schutzart nach EN 60529	IP20
Anschlussart	
– Versorgungsspannung	Schraubklemmen max. 2,5 mm <sup>2</sup>
– DP-Schnittstellen	3-pol. Rundsteckverbindung
– Modbus-Schnittstelle	Schraubklemmen max. 2,5 mm <sup>2</sup>
Gehäusematerial	PC
Befestigung	Aufschnappbar auf 35 mm Normschiene nach EN 60715
Abmessungen	Siehe Maße in mm
Gewicht	Ca. 200g
Prüfgrundlagen	EN 61000-6-2, EN 61000-6-3, EN 61010-1 Überspannungskategorie II Verschmutzungsgrad 2

**KRIWAN Industrie-Elektronik GmbH**

Allmand 11

74670 Forchtenberg phone: (+49) 7947 822 0 info@kriwan.com

Deutschland fax: (+49) 7947 1288 www.kriwan.com

