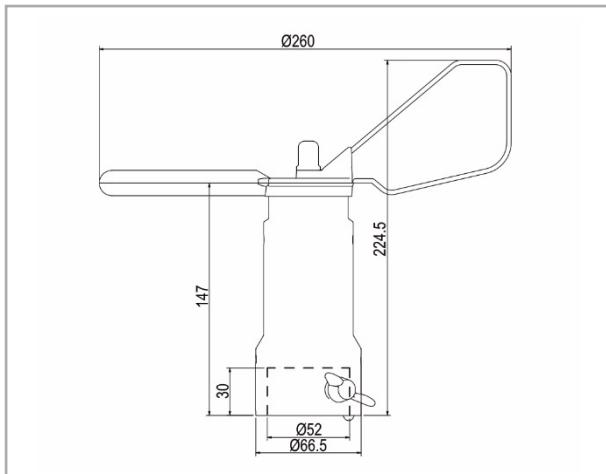


INT[®]30 HD Windrichtung

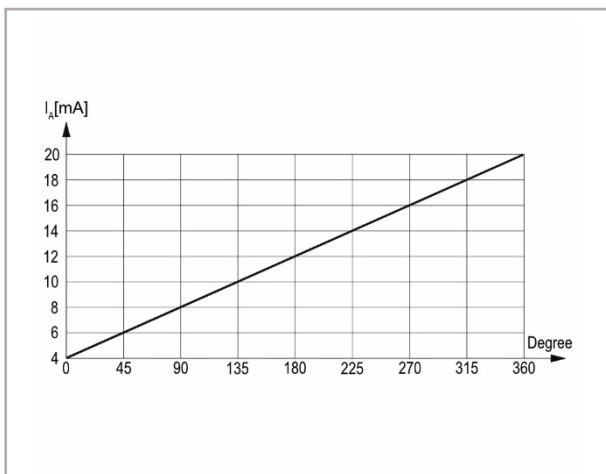


INT30 HD

Abbildung ähnlich. Lieferumfang kann abweichen.



Maße in mm



Kennlinie

Anwendung

KRIWAN-Windrichtungssensoren der Heavy Duty-Serie werden überall dort eingesetzt, wo neben der anspruchsvollen Erfassung der Windrichtung der störungsfreie Betrieb auch unter schwierigsten Umweltbedingungen gegeben sein muss, insbesondere bei extremer Vereisungsgefahr bei sehr niedrigen Temperaturen.

Durch speziell abgedichtete Lager für den Einsatz in staubiger Umgebung geeignet.

Diese Anforderung gilt insbesondere:

- Für die Überwachung von Ski-Liften und Seilbahnen
- Bei Windkraftanlagen zur Energieoptimierung

Funktionsbeschreibung

Der KRIWAN-Windrichtungssensor erfasst die aktuelle Windrichtung und setzt sie berührungslos in ein lineares Ausgangssignal um. Der Sensor ist sturm- und wettersicher aufgebaut.

Die Auswertung erfolgt separat über ein Messgerät, ein Anzeigegerät oder in der angeschlossenen Regel- und Überwachungstechnik.

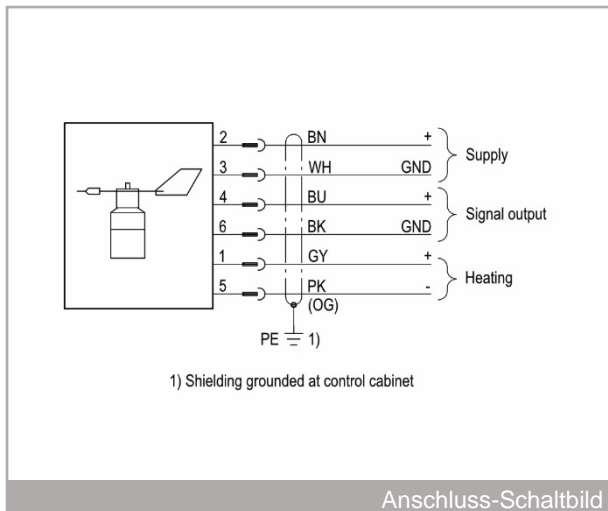
Innerhalb des Windpfeils befindet sich eine großzügig dimensionierte Heizung, die berührungslos und mechanisch verlustfrei vom feststehenden Sensorteil aus mit elektrischer Energie versorgt wird. Da diese Heizung bis an die jeweiligen Enden des Windpfeils reicht, werden alle Teile des Windpfeils hochwirksam beheizt. Bei Umgebungstemperaturen, bei denen Eis entstehen kann, schaltet die Heizung ein, eine Vereisung ist nahezu ausgeschlossen. Die Heizung ist temperaturüberwacht und schaltet sich selbstständig bei zu hohen Oberflächentemperaturen ab.

Folgende Merkmale zeichnen diesen KRIWAN-Windrichtungssensor aus:

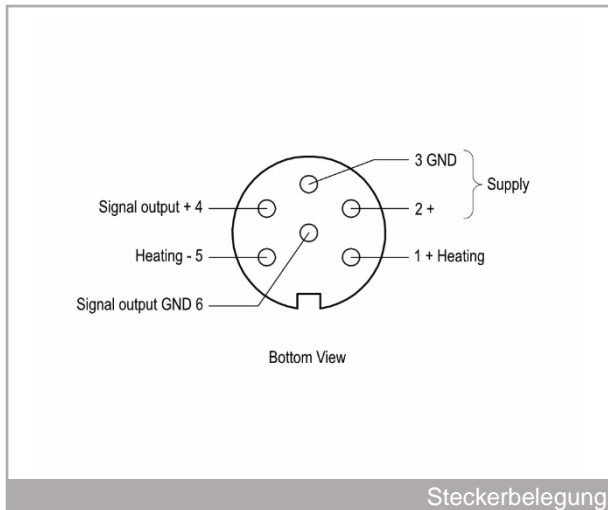
- Sehr robuste und zuverlässige Industrieausführung
- Geringe Anlaufmomente bei hoher Belastbarkeit
- Hohe Genauigkeit
- Verschleißfreie Messwerterfassung
- Optimierter Leistungsbedarf durch elektronisch geregelte und temperaturüberwachte Heizung
- Kontaktlose Übertragung der Heizleistung in dem bewegten Teil des Sensors
- Einfachste Installation
- Erweiterter Temperaturbereich für Eisfreiheit
- Speziell abgedichtete Kugellager
- Integrierter Überspannungsschutz
- Stoß- und rüttelfest
- Wartungsfrei

Bestellangaben

INT30 HD Windrichtung	13 N 330 S201
Weitere Produktinformationen	Siehe www.kriwan.com



Anschluss-Schaltbild



Steckerbelegung

Sicherheitshinweise



Der elektrische Anschluss ist von einer Elektrofachkraft vorzunehmen. Die gültigen europäischen sowie länderspezifischen Normen für den Anschluss elektrischer Betriebsmittel sind einzuhalten. Zur Vermeidung von Folgeschäden oder Betriebsausfällen, durch direkte oder indirekte Einkopplung bei Blitzeinschlägen, empfehlen wir eine separate bauseitige Blitzschutzeinrichtung.



Die Oberfläche der Windfahne kann im Heizbetrieb 55°C überschreiten.

Technische Daten

Messprinzip	Berührungsloses, magnetisches Abtastsystem
Messbereich	0-360°
Genauigkeit	+/-2,5°
Auflösung	144 Stufen (2,5°)
Anlaufgeschwindigkeit	<1,0m/s ($\vartheta_u=20^{\circ}\text{C}$)
Anschluss	DC 24V $\pm 25\%$ Max. 30mA verpolungssicher
Signalausgang	DC 4-20mA
Signalverfügbarkeit	Max. 2,5s (aus spannungslosem Zustand)
Bürdenwiderstand =Leitungs- + Lastwiderstand	RBürde $\leq 600\Omega$
Anschlussart - Sensor - empfohlenes Anschlusskabel	6-poliger Stecker (M16) (4x0,25mm ² + 2x1,5mm ²) geschirmt, mit Kabeldose
Zulässige Umgebungstemperatur TA	-40...+70°C Bei nicht angeschlossener Heizung: Schnee- und Eisfreiheit des Sensors vorausgesetzt.
Zulässige relative Feuchte	0-100% r.F.
Festigkeit	Für Windgeschwindigkeit von 100m/s (max. 30min)
Heizung - Art - Anschluss	Selbstregelnde Heizung DC 24V $\pm 10\%$ 120W SELV
Schutzart in Anlehnung an EN 60529	IP66 bei bestimmungsgemäßer Sensormontage
Befestigung	Stahlrohrmast Max. \varnothing außen 50mm Min. \varnothing innen 37mm
Abmessungen	Siehe Maße in mm
Gehäuse - Material - Korrosionsbeständigkeit	Aluminium eloxiert
Windfahne - Material - Korrosionsbeständigkeit	Aluminium pulverbeschichtet
Gewicht	ca. 750g
Prüfgrundlagen	EN 61000-6-2, EN 61000-6-3, EN 61010-1

Ersatzteile

VA-Flügelschraube, M8x16mm	HS08016600
Anschlusskabel M16 6-polig, 12m	FK14000010
Kabeldose, M16, 6-polig	FA04120