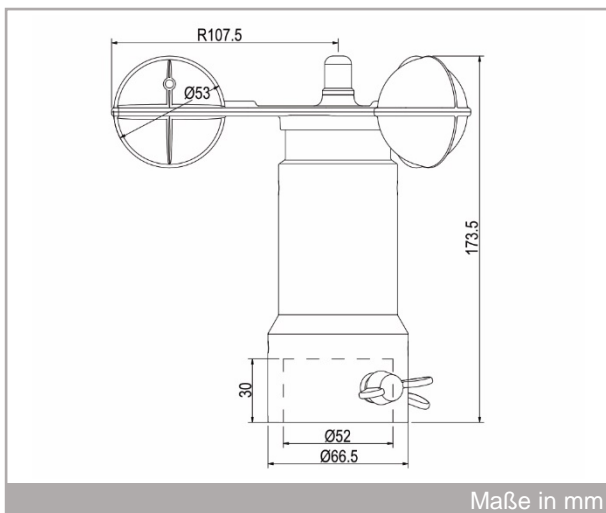


# INT<sup>®</sup>10 HD Anemometer

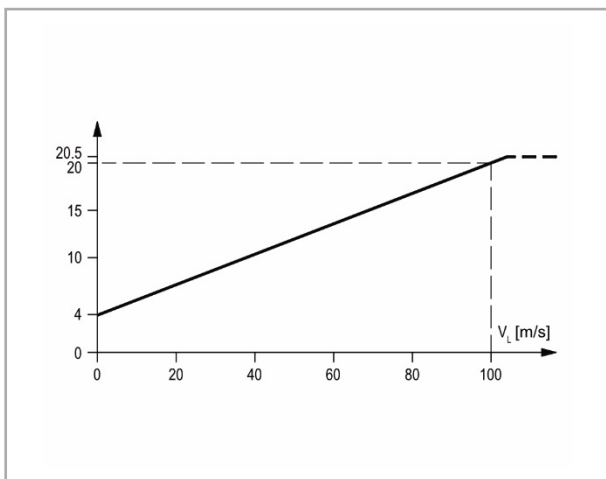


INT10 HD

Abbildung ähnlich. Lieferumfang kann abweichen.



Maße in mm



Kennlinie

## Anwendung

KRIWAN-Anemometer der Heavy Duty-Serie werden überall dort eingesetzt, wo neben der anspruchsvollen Erfassung der Windgeschwindigkeit der störungsfreie Betrieb auch unter schwierigsten Umweltbedingungen gegeben sein muss, insbesondere bei extremer Vereisungsgefahr bei sehr niedrigen Temperaturen. Durch speziell abgedichtete Lager für den Einsatz in staubiger Umgebung geeignet.

Diese Anforderung gilt insbesondere:

- Für die Überwachung von Ski-Liften und Seilbahnen
- Bei Windkraftanlagen zur Energieoptimierung

## Funktionsbeschreibung

Das KRIWAN-Anemometer erfasst die aktuelle Windgeschwindigkeit und setzt sie berührungslos in ein lineares Ausgangssignal um. Der Sensor ist sturm- und wettersicher aufgebaut.

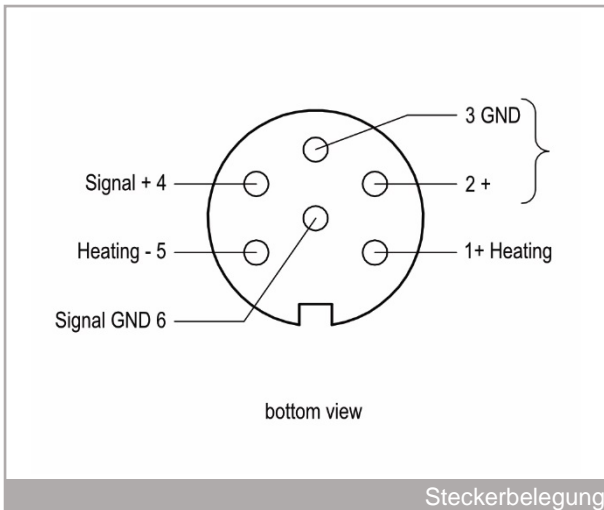
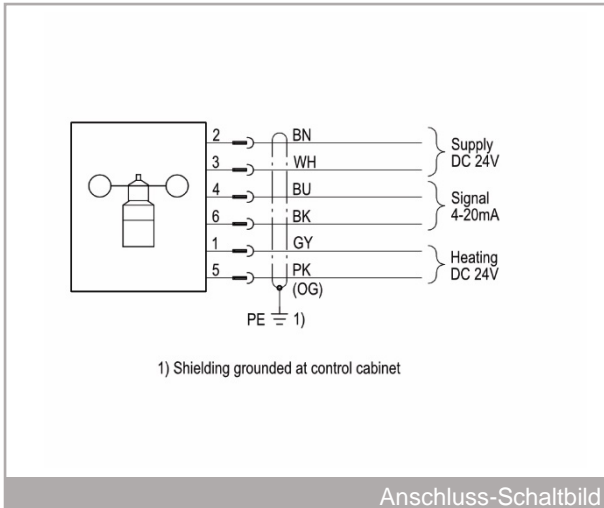
Die Auswertung erfolgt separat über ein Messgerät, ein Anzeigeelement oder in der angeschlossenen Regel- und Überwachungstechnik.

Innerhalb des Schalensterns befindet sich eine großzügig dimensionierte Heizung, die berührungslos und mechanisch verlustfrei vom feststehenden Sensorteil aus mit elektrischer Energie versorgt wird. Da diese Heizung bis an die Enden des Schalensterns reicht, werden alle Teile des Schalensterns hochwirksam beheizt. Bei Umgebungstemperaturen, bei denen Eis entstehen kann, schaltet die Heizung ein, eine Vereisung bei angeschlossener Heizung und innerhalb der zugelassenen Umgebungstemperatur ist nahezu ausgeschlossen. Die Heizung ist temperaturüberwacht und schaltet sich selbstständig bei zu hohen Oberflächentemperaturen ab. Folgende Merkmale zeichnen dieses KRIWAN-Anemometer aus:

- Sehr robuste und zuverlässige Industrieausführung
- Geringe Anlaufmomente bei hoher Belastbarkeit
- Hohe Genauigkeit
- Erweiterter Messbereich
- Verschleißfreie Messwerterfassung
- Optimierter Leistungsbedarf durch elektronisch geregelte und temperaturüberwachte Heizung
- Kontaktlose Übertragung der Heizleistung in dem bewegten Teil des Sensors
- Einfachste Installation
- Erweiterter Temperaturbereich für Eisfreiheit
- Speziell abgedichtete Kugellager
- Integrierter Überspannungsschutz
- Stoß- und rüttelfest
- Wartungsfrei

## Bestellangaben

INT10 HD Anemometer	13 N 310 S201
Weitere Produktinformationen	Siehe <a href="http://www.kriwan.com">www.kriwan.com</a>



## Ersatzteile

VA-Flügelschraube, M8x16mm	<b>HS08016600</b>
Anschlusskabel M16 6-polig, 12m	<b>FK14000010</b>
Kabeldose M16 6-polig	<b>FA04120</b>

## Sicherheitshinweise



Der elektrische Anschluss ist von einer Elektrofachkraft vorzunehmen. Die gültigen europäischen sowie länderspezifischen Normen für den Anschluss elektrischer Betriebsmittel sind einzuhalten. Zur Vermeidung von Folgeschäden oder Betriebsausfällen, durch direkte oder indirekte Einkopplung bei Blitzeinschlägen, empfehlen wir eine separate bauseitige Blitzschutzeinrichtung.



Die Oberfläche der Windfahne kann im Heizbetrieb 55°C überschreiten.

## Technische Daten

Messprinzip	Berührungsloses, magnetisches Abtastsystem
Messbereich	0-100m/s
Genauigkeit	±0,5m/s (VL≤35m/s); 3% vom Messwert (VL>35m/s)
Auflösung	<0,1m/s
Anlaufgeschwindigkeit	<1,0m/s (θu=20°C)
Anschluss	DC 24V -25...+50% Max. 30mA verpolungssicher
Signalausgang	DC 4-20mA begrenzt auf 20,5mA
Signalverfügbarkeit	Max. 2,5s (aus spannungslosem Zustand)
Bürdenwiderstand =Leitungs- + Lastwiderstand	RBürde ≤600Ω
Anschlussart - Sensor - empfohlenes Anschlusskabel	6-poliger Stecker (M16) (4x0,25mm <sup>2</sup> + 2x1,5mm <sup>2</sup> ) geschirmt, mit Kabeldose
Zulässige Umgebungstemperatur Ta	-40°C ≤ Ta ≤ +70°C Bei nicht angeschlossener Heizung: Schnee- und Eisfreiheit des Sensors vorausgesetzt.
Zulässige relative Feuchte	0-100% r.F.
Festigkeit	Für Windgeschwindigkeit von 100m/s (max. 30min)
Heizung - Art - Anschluss	Selbstregelnde Heizung DC 24V ±10% 120W SELV
Schutzart in Anlehnung an EN 60529	IP66 bei bestimmungsgemäßer Sensor montage
Befestigung	Stahlrohrmast Max. Øaußen 50mm Min. Øinnen 37mm
Abmessungen	Siehe Maße in mm
Gehäuse - Material - Korrosionsbeständigkeit	Aluminium eloxiert
Schalenstern - Material - Korrosionsbeständigkeit	Aluminium pulverbeschichtet
Gewicht	ca. 750g
Prüfgrundlagen	EN 61000-6-2, EN 61000-6-3, EN 61010-1